

LED高天井灯(屋内専用)BL-HEシリーズ

1. 発光効率と色再現性を両立

- ・160 lm/W以上の高発光効率を実現
- ・演色評価数をRa82に向上することにより、クラス最高水準*1の色再現性を実現

2. 軽量・コンパクト

- ・シンプルでコンパクトなデザインを採用し、軽量化と施工性向上を実現

3. 高信頼性

- ・-20℃から50℃までの幅広い温度範囲に対応
- ・LED光源・電源とも、50℃環境で60,000時間の長寿命設計
- ・耐雷サージ(雷インパルス耐電圧)15kVに対応
- ・EMI*2、EMS*3の両特性に優れた国内製高信頼性電源を採用

※電源は着脱可能で、二次側(DC側)配線を最大50mまで延長して使用することが可能

*1 屋内専用LED高天井灯50W~200Wクラスにおいて(2020年9月現在、オーウェル調べ)

*2 EMI: Electromagnetic Interference(電磁気妨害)の略。外部の電気・電子機器に対して電磁気ノイズによる影響を与えない特性

*3 EMS: Electromagnetic Susceptibility(電磁気妨害感受)の略。外部からの電磁気ノイズ混入による影響を受けず、正常に動作する特性

設置例

工場、倉庫、大型店舗、ショッピングモール、各種ホール、講堂、体育館、インドアスポーツ施設など、さまざまな屋内高天井環境の省エネルギー化に貢献します。



※写真はBL-HEシリーズの設置事例ではなく、イメージです。

【安全上のご注意】

- 静電気による破損を防ぐため、本製品に触れる前には、身近な金属に触れて身体の静電気を取り除いてください。静電気を取り除かずにつれた場合、製品が破損することがあります。
- 配線作業時は、短絡にならないように注意して接続してください。
- 腐蝕性ガスや油煙・オイルミストが発生する環境、有機溶剤を使用する環境では使用しないでください。
- 電源を別置きする場合、照明本体と電源の隔離最大距離は50mです。50m以上離して使用しないようお願いいたします。

オーウェル株式会社

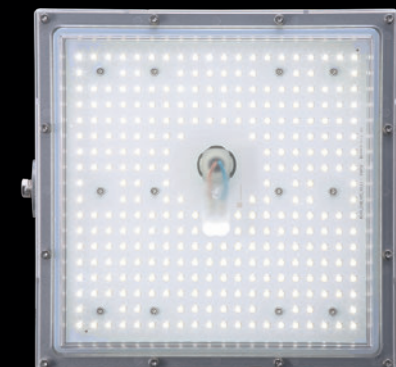
大阪本社 エレクトロニクス部 ライティングシステムグループ
〒555-0012 大阪市西淀川区御幣島 5-13-9 TEL: 06-6473-1034 (大阪)
東京店 エレクトロニクス部 ライティングシステムグループ
〒140-0001 東京都品川区北品川 3-6-17 TEL: 03-6812-8605 (東京)

■お問い合わせ先

LED高天井灯(屋内専用) BL-HEシリーズ



コストパフォーマンスをさらに高めた 屋内専用LED高天井灯シリーズ



BL-140HE 水銀灯700W代替用

BL-102HE メタルハライドランプ400W代替用

BL-68HE 水銀灯400W代替用

BL-140HE 水銀灯700W代替用

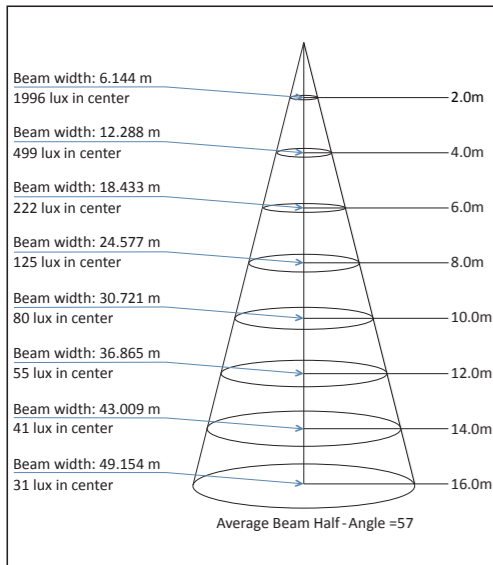


仕様

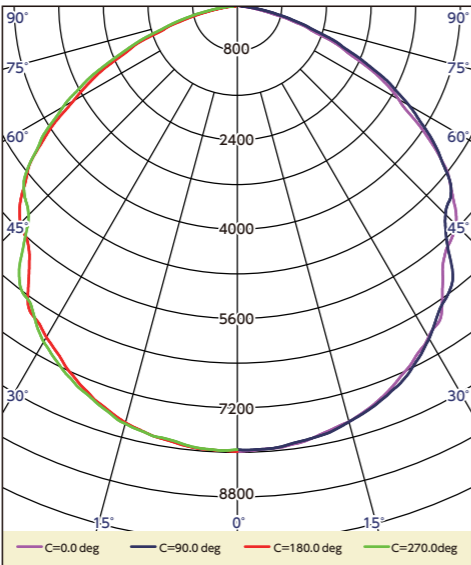
品番	BL-B140HE110-50
定格入力電圧	AC100/200V
動作周波数	50Hz, 60Hz
消費電力	140W (typ.)
全光束	22,400 lm (typ.)
発光効率	160.0 lm/W
照射角度	110° (typ.)
力率	0.9 (min.)
演色性	Ra82 (typ.)
色温度	5000K (typ.)
動作温度	-20°C ~ +50°C
保管温度	-20°C ~ +60°C
防水・防塵性能	IP6X (屋内専用)
耐雷サージ	雷インパルス耐電圧: 15kV
質量	5.0kg (電源・ブラケット含む) (typ.)
設計寿命*	LED光源・電源とも 60,000 時間以上

* 60,000 時間後の光束維持率 80% 以上
値は設計寿命であり、製品の寿命を保証するものではありません。

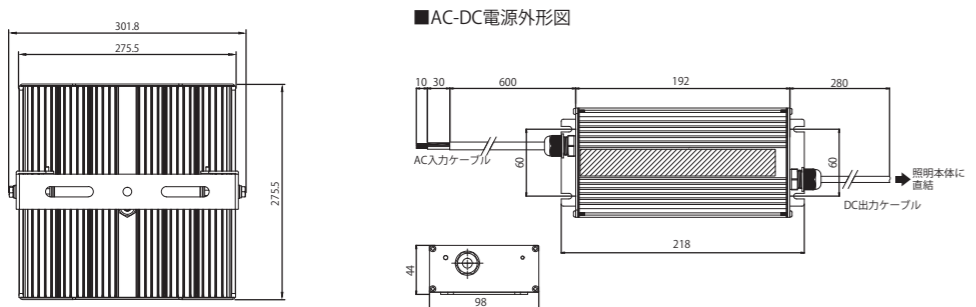
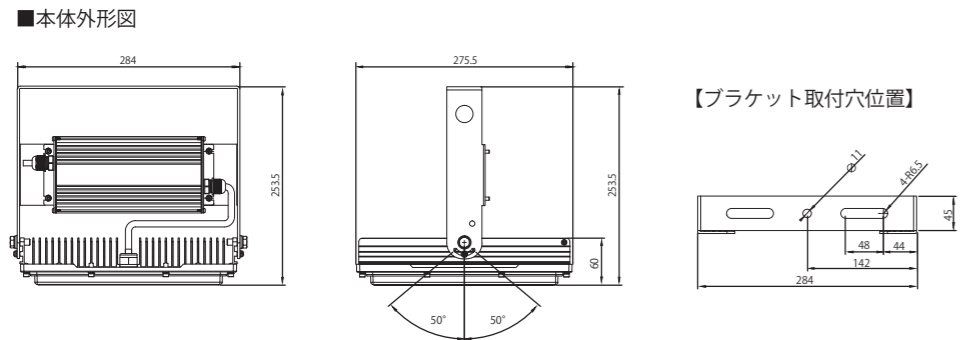
照度ダイヤグラム



配光曲線



寸法図



BL-102HE メタルハライドランプ400W代替用

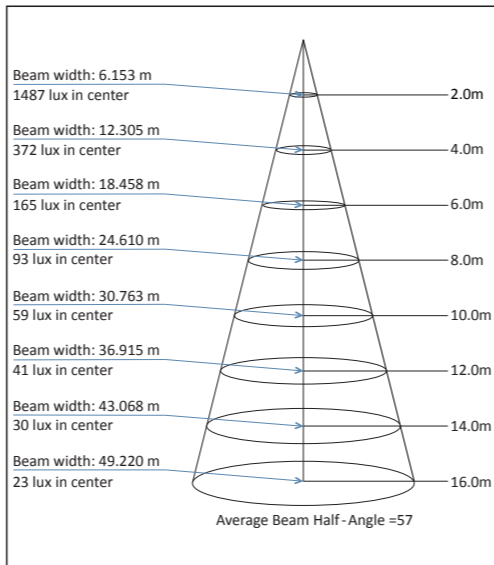


仕様

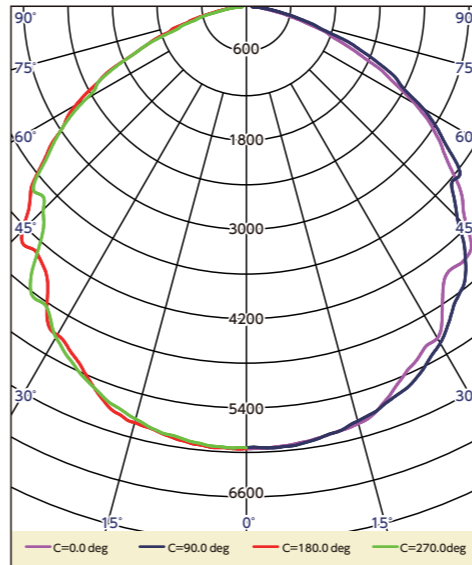
品番	BL-B102HE110-50
定格入力電圧	AC100/200V
動作周波数	50Hz, 60Hz
消費電力	102W (typ.)
全光束	16,800 lm (typ.)
発光効率	164.7 lm/W
照射角度	110° (typ.)
力率	0.9 (min.)
演色性	Ra82 (typ.)
色温度	5000K (typ.)
動作温度	-20°C ~ +50°C
保管温度	-20°C ~ +60°C
防水・防塵性能	IP6X (屋内専用)
耐雷サージ	雷インパルス耐電圧: 15kV
質量	3.8kg (電源・ブラケット含む) (typ.)
設計寿命*	LED光源・電源とも 60,000 時間以上

* 60,000 時間後の光束維持率 80% 以上
値は設計寿命であり、製品の寿命を保証するものではありません。

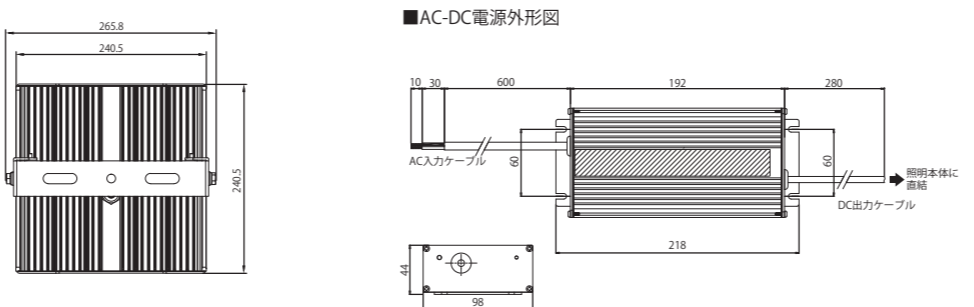
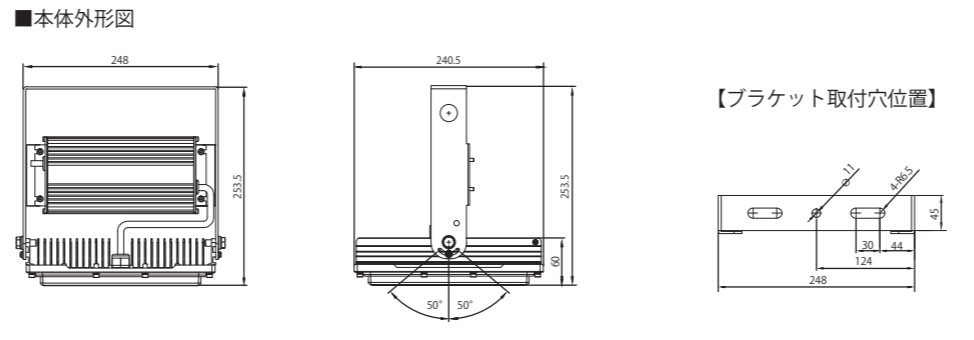
照度ダイヤグラム



配光曲線



寸法図



BL-68HE 水銀灯400W代替用

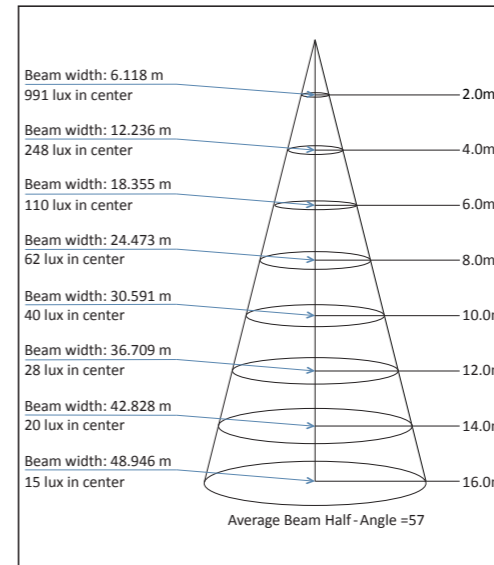


仕様

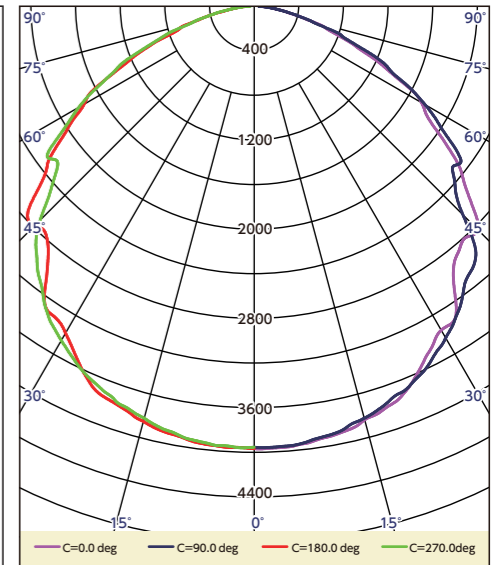
品番	BL-B068HE110-50
定格入力電圧	AC100/200V
動作周波数	50Hz, 60Hz
消費電力	68W (typ.)
全光束	11,200 lm (typ.)
発光効率	164.7 lm/W
照射角度	110° (typ.)
力率	0.9 (min.)
演色性	Ra82 (typ.)
色温度	5000K (typ.)
動作温度	-20°C ~ +50°C
保管温度	-20°C ~ +60°C
防水・防塵性能	IP6X (屋内専用)
耐雷サージ	雷インパルス耐電圧: 15kV
質量	3.6kg (電源・ブラケット含む) (typ.)
設計寿命*	LED光源・電源とも 60,000 時間以上

* 60,000 時間後の光束維持率 80% 以上
値は設計寿命であり、製品の寿命を保証するものではありません。

照度ダイヤグラム



配光曲線



寸法図

