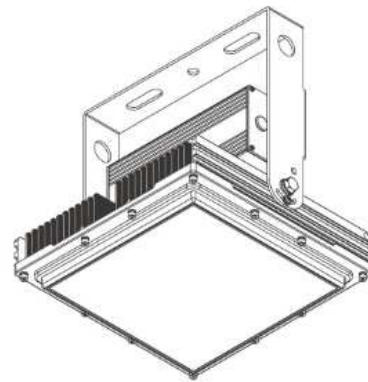
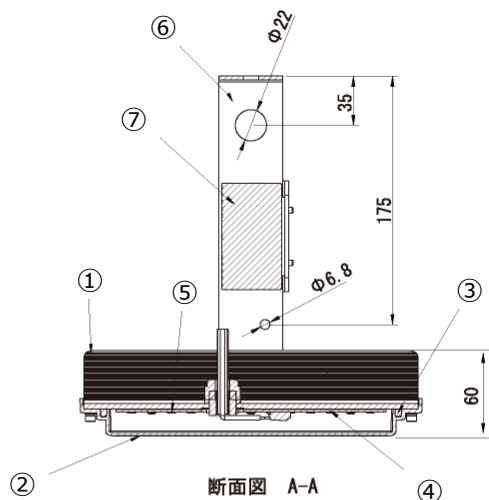
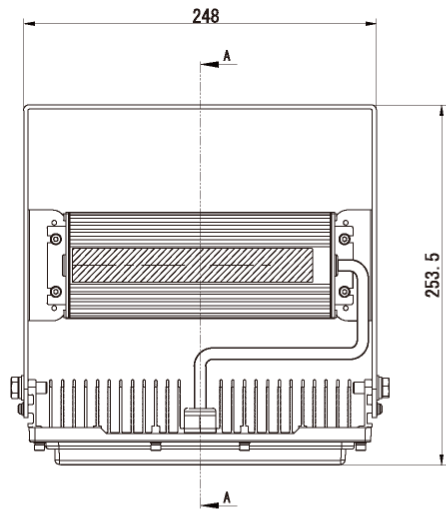
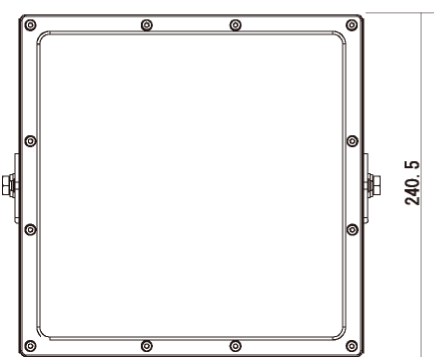
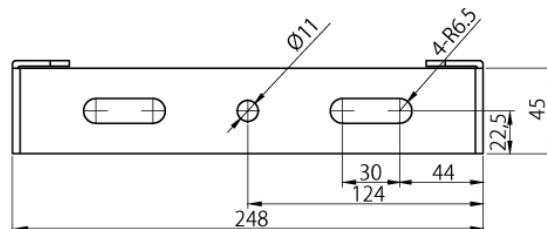


品名	LED 高天井灯(屋内専用) BL-68HE
品番	BL-B068HE110-50

【 外観図 】



【 ブラケット取付穴位置詳細図 】

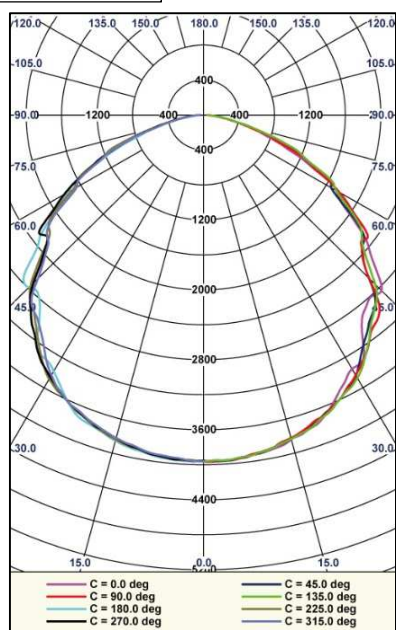


Number	Name	Material
1	ヒートシンク	AL
2	透明カバー	PC
3	シリコンラバー	Silicone
4	PCB	FR-4
5	LED	
6	ブラケット	SPHC-P
7	SMPS	

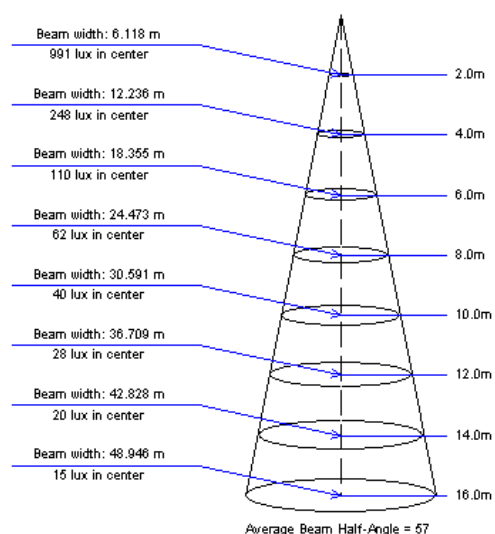
項目	仕様
色温度(発光色)	5,000K(昼白色)
入力電圧範囲	AC90 Vrms ~ AC264 Vrms
保護機能	出力短絡保護回路(発振停止) 出力開放保護(定電圧動作)
筐体	アルミニウム、ポリカーボネート
光源	LED (パッケージ: 3030 タイプ)
保護等級	屋内専用
質量	3.6 kg
光源寿命	60,000 時間 (光束維持率 80%以上) *LED 設計寿命

項目	定格 入力電圧	入力電圧 範囲	定格 周波数	消費電力	力率	照射角	全光束	発光効率	色温度	演色性	動作温度	保管温度
仕様	AC100 / AC200	AC90 ~ AC264	50 /60	68 (Typ.)	0.9 (Min.)	110 (Typ.)	11,200 (Typ.)	165 (Typ.)	5,000 (Typ.)	80 (Min.)	-20 ~ +50	-20 ~ +60
単位	[Vrms]	[Vrms]	[Hz]	[W]	-	[deg]	[lm]	[lm/W]	[K]	-	[°C]	[°C]

配光曲線図



直下照度図



取扱注意事項

⊗ 絶対にしてはいけない禁止事項を表しています。⚠ しなければならない強制事項を表しています。

警告

誤った取り扱いをした場合、人が死亡または重傷を負う恐れがある内容を表示しています。

- 施工の際は、電源を切ってから行ってください。作業中は、危険ですので通電しないでください。
- 本製品の改造・分解は、重大な事故になる可能性があるため、絶対に行わないでください。
- 定格外の入力、絶対に行わないでください。重大な事故になる可能性があります。
- 製品付属の ACDC 電源以外は、使用しないでください。

- 電気工事は、必ず電気工事士の資格のある方が「電気設備に関する技術基準」、「内線規程」、及び本取扱説明書に従って行ってください。
- 配線の処理は、本取扱説明書にしたがって確実に絶縁処理を行ってください。万一ショートした場合、発火の原因になり危険です。
- 本製品を取付の際は、本取扱説明書に従い、質量に耐える場所に設置してください。製品の落下、感電、火災等の原因になります。
- 接地工事は「電気設備に関する技術基準」に従い、確実に行ってください。接地が不完全な場合には、感電や故障の原因になります。 [D 種(第三種)接地工事]

注意

誤った取り扱いをした場合、人がケガをしたり、財産に損害を受ける恐れがある内容を表示しています。

- 設置前の注意事項
- 設置時、必ず主電源を遮断した事を確認してください。
 - 外装は塗装が施されているので、傷が付かないよう注意してください。特に発光部(透明カバー)に異物・傷などが付かないよう注意してください。
 - 電源ケーブルを引っ張って製品を移動させないでください。
 - 本体と ACDC 電源を別設置にする場合、本体と電源間の結線を切断し、延長線にて設置してください。その場合の最大離隔距離は 50m です。50m 以上離して使用しないでください。また、本体 LED 側の入力線と電源の出力線の極性を、間違えないように結線してください。 [白 (+) 黒 (-)]
 - 本体 - ACDC 電源間を離して設置する場合には、電源ケーブルが垂れ下がらない様にし、必要に応じて結線部位に防水や防塵処理を行ってください。
 - 電源の AC 入力側と DC 出力側の結線を間違えないように注意してください。
 - 激しい振動や衝撃の加わる所、常時振動している場所では使用しないでください。
 - 高温 (50°C 以上)、高湿度 (90% 以上) になるような場所で使用しないでください。短寿命及び故障の原因となります。
 - 腐食性ガスが発生する環境や薬品を使用する環境、油分・溶剤系ガスなどが直接当たる環境で使用しないでください。
- 使用前の注意事項
- 電源スイッチにリモコンリレー等をご使用の際は、リモコンリレーの容量に対する接続数の制限がありますので、詳しくは当社担当者までお問い合わせください。