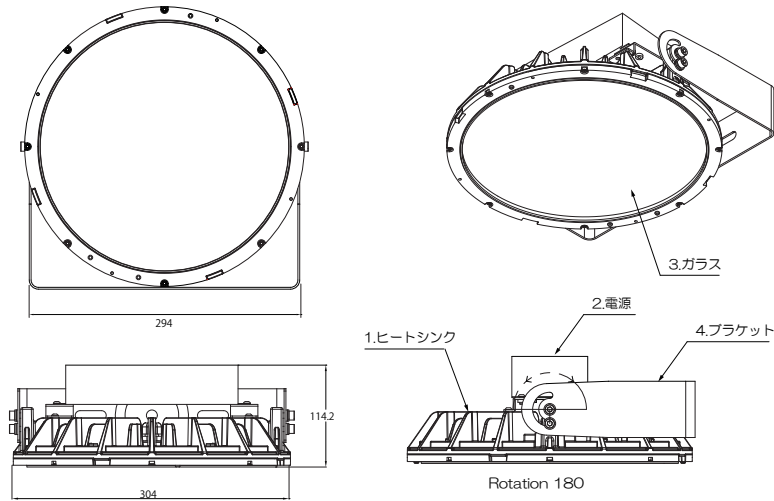
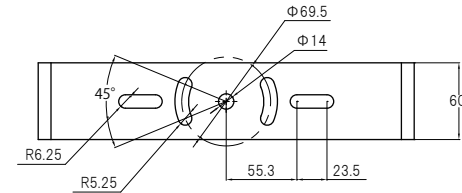


【本体外形図】

[単位：mm]

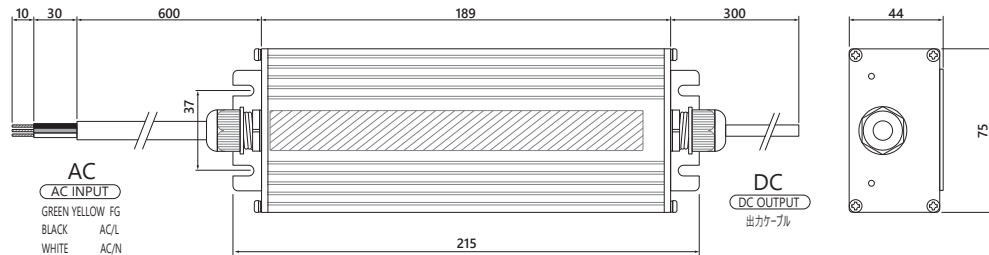


【ブラケット取付穴位置詳細図】



Number	Name	Material
1	ヒートシンク	ALDC12.1
2	電源	---
3	ガラス	Tempered Glass
4	ブラケット	SPHC-P

【電源外形図】



■お問い合わせ

※本説明書の通りに正しく施工したにも関わらず、不点灯の場合は下記にお問い合わせください。

オーウエル株式会社

■大阪本社  
エレクトロニクス部 ライティングシステムグループ  
〒555-0012 大阪市西淀川区御幣島 5-13-9  
TEL:06-6473-1034 FAX:06-6476-2201

■東京店  
エレクトロニクス部 ライティングシステムグループ  
〒140-0001 東京都品川区北品川 3-6-17  
TEL:03-6812-8605 FAX:03-6812-8614

取扱  
説明書

LED 高天井灯 (屋外対応) BL-75WPN



このたびは、オーウエルLED照明をご購入いただき、まことにありがとうございます。  
ご使用前に、必ず、本取扱説明書をお読みいただき、正しくご使用ください。  
なお、本取扱説明書は必ず、保管してください。  
紛失された場合やご不明な点、お気付きのことがありましたら販売店あるいは当社までご連絡ください。  
※本取扱説明書の内容は、改良のため予告なしに変更する場合がありますのであらかじめ、ご了承ください。

■安全上のご注意

本取扱説明書には、安全にお使い頂くために次のような表示をしています。  
その表示を無視して誤った取扱いをすることによって生じる危害や損害の程度を「警告」と「注意」に区分し、説明しています。  
よくお読みいただき、正しく施工して頂くようにお願いします。

表示について

- ⊗ 絶対にしては **いけない** 禁止事項を表しています。
- ❗ **しなければならない** 厳守事項を表しています。

■施工上の注意点

⚠ **警告** 誤った取扱いをした場合、人が死亡または重傷を負うことが想定される内容を表示しています。

- ⊗ ●施工の際は、取扱説明書に従い、電源を切ってから行ってください。作業中は、危険ですので通電しないでください。
- 本製品の改造・分解は、重大な事故になる可能性があるため、絶対に行わないでください。
- 定格以外の入力は絶対に行わないでください。重大な事故になる可能性があります。
- 本製品付属の ACDC 電源以外は使用しないでください。
- ❗ ●電気工事は、必ず電気工事士の有資格者が「電気設備に関する技術基準」、「内線規程」、及び「本取扱説明書」に従って行ってください。施工不備の場合、火災、落下、感電の原因になります。
- 器具の取付、配線の処理は、本取扱説明書にしたがって確実にしなさい、絶縁処理してください。
- また、製品質量に耐える場所に取り付けてください。取付不備の場合、火災、落下、感電の原因になります。
- 送り配線は、容量を確認して接続してください。容量を超えると、火災の原因になります。
- 落下防止ワイヤは、たるみのないように確実に取付けてください。取付不備の場合、落下の原因となります。
- 接地工事は「電気設備に関する技術基準」に従い、確実に行ってください。[D種(第三種)接地工事] 接地が不完全な場合には、感電や故障の原因になります。

⚠ **注意** 誤った取扱いをした場合、人がけがをしたり物的損害が発生が想定される内容を表示しています。

- ❗ **設置前の注意事項**
- ACDC 電源の AC 入力線と電源供給線の接続は、スリーブ等により確実にし、接続部に自己融着テープを巻いてから、保護テープを巻いて仕上げてください。また、必要に応じて電源ボックスを取り付け、十分に絶縁・防水処理を行ってください。接続に不備があると火災、感電、故障の原因となります。
- ACDC 電源を別取付する場合、電源出力 (2 次側) を切断し、極性及び入出力を間違えないように延長線にて接続してください。[出力線極性 白 (+) 黒 (-)] その際は電源ボックス等に格納の上、設置ください。ACDC 電源と LED 照明本体の最大離隔距離は 30m です。(2.0sa 配線使用時)
- 外装は塗装が施されているので、傷が付かないよう注意してください。
- また、ガラス面 (発光部) に異物・傷などが付かないよう注意してください。
- 製品から出ている電源線を引っ張って製品を移動させないでください。故障の原因になります。
- 補強のない天井や壁面、上向き点灯姿勢で取り付けないでください。火災、落下、故障の原因になります。
- 激しい振動や衝撃の加わる所、常時振動している場所に使用しないでください。落下の原因になります。
- 腐食性ガス、油煙、適合外の高低温や高温、多量の粉塵環境や塩害の有る場所、プールでは使用しないでください。火災、落下、故障の原因になります。
- 風速 60m/s を超えるところでは使用しないでください。器具落下の原因となります。
- 積雪がある地域の場合、器具が雪に埋もれないよう除雪して使用してください。
- 点灯中および消灯直後の器具は高温となっていますので、直接、触れないでください。やけどの原因となります。
- 製品を布や燃えやすいもので覆ったり、被せたりしないでください。火災の原因になります。

- ❗ **使用前の注意事項**
- 電源スイッチにリモコンリレー等をご使用の際は、リモコンリレー容量に対する接続数の制限があります。詳しくは当社担当者までお問い合わせください。

1 設置前の確認

- 製品及び使用部品の合計質量に対し、十分な耐荷重になるように、取付部の強度を確保します。
- 取付用のボルトは、地震などの強い衝撃を受けた場合でも構造体から外れないような確実な固定場所を確認します。

2 製品の設置

- 製品の取付けは安全施工のため、2名以上で行います。
- ブラケットの取付穴（丸穴 A、長穴 B、C）を使用し、市販のボルト（M12）、座金、六角ナット（ダブルナット）を用いて、緩みのないように確実に固定します。（推奨締付トルク 42N・m）器具の取付けは確実に行ってください。取付けが不完全な場合、落下の原因になります。
- 製品の設置後に照射角度を調整し角度調整ボルトを固定します。上向き点灯姿勢では、固定しないでください。

3 電源線の接続

- ACDC 電源の AC 入力線を電源供給線に接続します。（\* 結線方法を確認ください。）

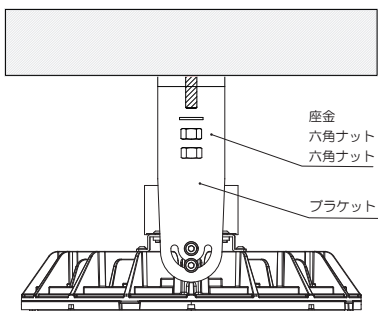
4 落下防止ワイヤの取付

- 落下防止ワイヤをたるみのないように確実に取付けてください。（\* 落下防止ワイヤの取付方法を確認ください）取付けが不完全な場合、落下の原因になります。

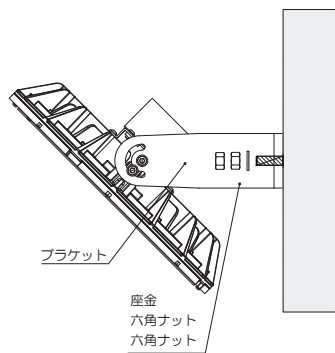
\* オプション（別売）の取付

適合オプションの取付けは、オプションの取扱説明書に従い、確実に行ってください。

吊上げてご使用の場合

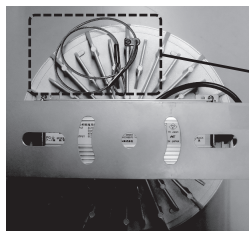


壁固定でご使用の場合



【落下防止ワイヤ】

- ヒートシンクのワイ取付用穴に、落下防止ワイヤが取り付け出荷しています。<写真1・写真2>
- 落下防止ワイヤを構造体などの強度のある部材へたるみのない様に取り付けてください。

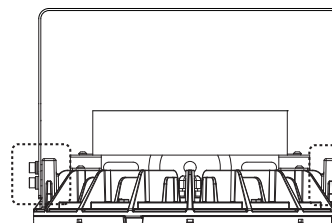
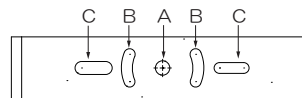


<写真1>



<写真2>

■ 本体取付固定用穴



梱包内容

本体 / ブラケット	1
ACDC電源 (本体取付)	1
安全ワイヤ (Φ3.0)	1
本取扱説明書	1

※設置用ボルト・ナット・座金は、同梱されていません。お客様にてご用意ください。

角度調整用ボルト

角度調整時のボルト締付トルクは、3.0N・m～6.0N・mで締めつけてください。

一次側配線の結線方法



※ 必要に応じてジョイントボックスを使用し、絶縁・防水処理を行ってください。

注) 屋外使用にて、上記の結線方法をとらないで故障した場合、保証対象とならないことがありますのでご注意ください。

！ 注意

誤った取扱いをした場合、人がけがをしたり物的損害が発生が想定される内容を表示しています。

- 照明器具には寿命があります。設置して8～10年経つと、外観に異常が無くても内部の劣化は進行しています。点検・交換を行ってください。
- LED 照明器具の光源寿命は 60,000 時間です。照明器具の寿命ではありません。
- 周囲温度が高い場合や点灯時間が長い場合などは、寿命が短くなります。
- 1年に1回は「安全チェックリスト」に基づき自主点検してください。（「安全チェックリスト」は当社にお問い合わせください。）3年に1回は工事店などの専門家による点検してください。点検せずに長時間使い続けるとまれに発火・感電・落下などに至る場合があります。

保証について

- 保証期間 本製品の保証期間は、納入日から2年間です。24時間連続使用の場合や、1日20時間以上の長時間使用の場合の保証期間は1年間とします。
- 保証書の発行 保証書が必要な場合は、販売店または当社へお申し出ください。
- 日本国内専用 本製品は日本国内専用ですので日本国外では使用できません。また、アフターサービスもできません。