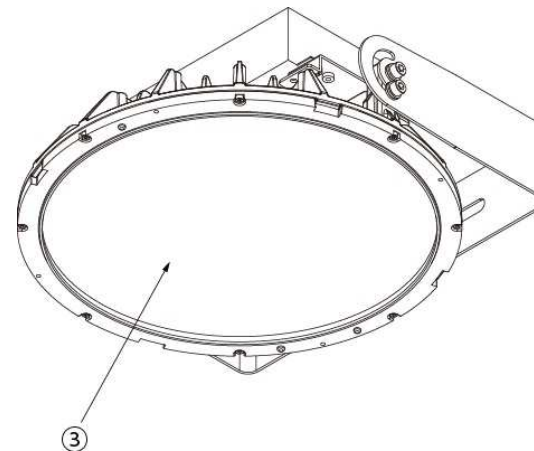
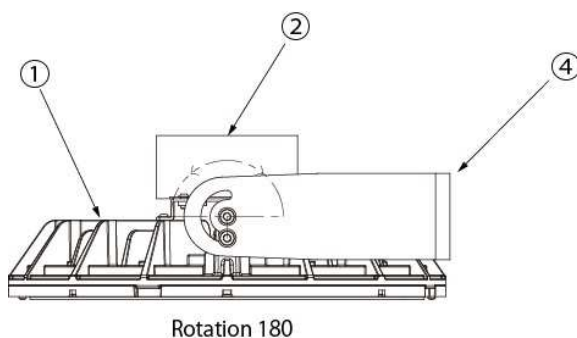
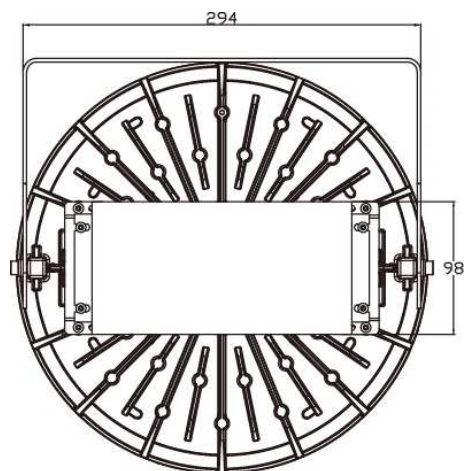
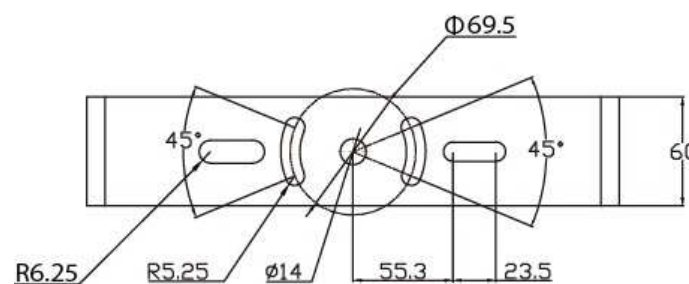


品名	BL-127WP (屋外対応 LED 高天井灯)
品番	BL-B127WP115-57

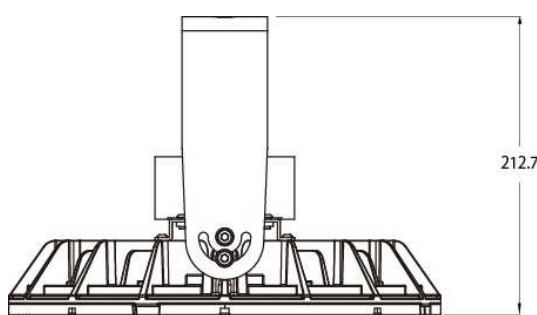
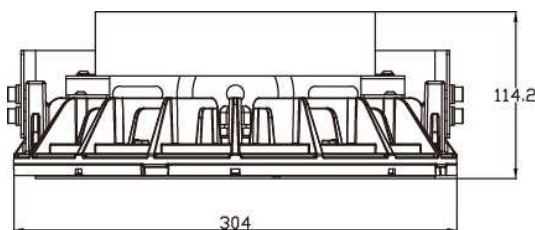
【 外観図 】



【 ブラケット取付穴位置詳細図 】



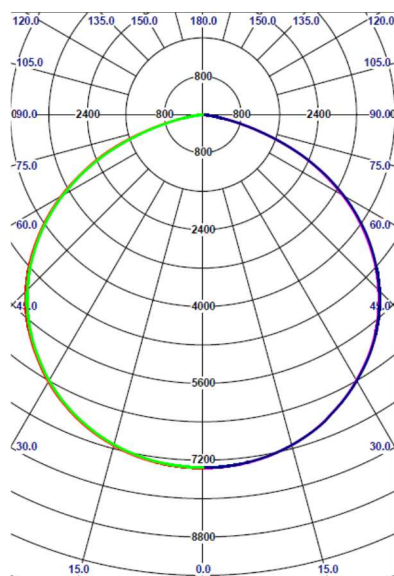
Number	Name	Material
1	ヒートシンク	ALDC12.1
2	電源	---
3	ガラス	Tempered Glass
4	ブラケット	SPHC-P



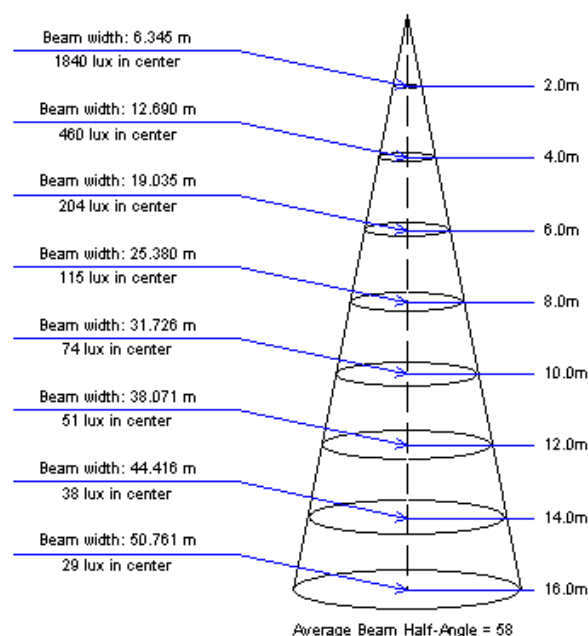
項目	仕様
色温度(発光色)	5,700K (昼白色)
入力電圧範囲	AC90 Vrms ~ AC264 Vrms
保護機能	出力短絡保護回路(発振停止) 出力開放保護(定電圧動作)
筐体	アルミニウム、強化ガラス
光源	LEDPKG (LM301B)
保護等級	IP66
質量	4.5 kg
光源寿命	60,000 時間 (光束維持率 80%以上) *LED 設計寿命

項目	定格 入力電圧	入力電圧 範囲	定格 周波数	消費電力	力率	照射角	全光束	発光効率	色温度	演色性	動作温度	保管温度
仕様	AC100 / AC200	AC90 ~ AC264	50 /60	127 (Typ.)	0.9 (Min.)	115 (Typ.)	21,000 (Typ.)	165.3 (Typ.)	5,700 (Typ.)	80 (Min.)	-30 ~ +50	-30 ~ +60
単位	[Vrms]	[Vrms]	[Hz]	[W]	-	[deg]	[lm]	[lm/W]	[K]	-	[°C]	[°C]

配光曲線図



直下照度図



取扱注意事項

⊗ 絶対にしてはいけない禁止事項を表しています。 ! しなければならない強制事項を表しています。

警告

誤った取扱いをした場合、人が死亡または重症を負う恐れがある内容を表示しています。

- 施工の際は、電源を切ってから行ってください。作業中は、危険ですので通電しないでください。
- 本製品の改造・分解は、重大な事故になる可能性があるため絶対に行わないでください。
- 定格以外の入力は絶対に行わないでください。重大な事故になる可能性があります。
- 本製品付属の ACDC 電源以外は使用しないでください。

- 電気工事は、必ず電気工事士の資格のある方が「電気設備に関する技術基準」、「内線規程」、及び本説明書に従って行ってください。
- 配線の処理は、本説明書にしたがって確実に絶縁処理を行ってください。万一ショートした場合、発火の原因になり危険です。
- 本製品を取付の際は、本説明書に従い、質量に耐える場所に設置してください。製品の落下、感電、火災等の原因となります。
- 接地工事は「電気設備に関する技術基準」に従い、確実に行ってください。接地が不完全な場合には、感電や故障の原因になります。 [D 種(第三種)接地工事]

注意

誤った取扱いをした場合、人がけがをしたり財産に損害を受ける恐れがある内容を表示しています。

- 設置前の注意事項
- ACDC 電源からの AC 入力の口出し線と電源線の接続は、スリーブ等により確実にを行い、自己融着テープを巻いてから、保護テープを巻いて仕上げてください。また、必要に応じて電源ボックスを取り付け、十分に絶縁・防水処理を行ってください。
 - 接続に不備があると ACDC 電源内の水浸入原因となり、感電や電源故障となります。
 - LED 照明本体と ACDC 電源を別設置する場合、ACDC 電源出力(2 次側)を切断し、極性及び入出力を間違えないように延長線に接続してください。 [白(+) 黒(-)]
 - また、その場合 ACDC 電源は電源ボックス等に格納の上、設置ください。
 - ACDC 電源と LED 照明本体の最大離隔距離は 30m です。(2.0sq 配線使用時)
 - 外装は塗装が施されているので、傷が付かないよう注意してください。
 - 特に発光部(ガラス面)に異物・傷などが付かないよう注意してください。
 - 製品から出ている電源線を引っ張って製品を移動させないでください。
 - 製品の光源を上方に向けた姿勢で設置をしないでください。
 - 激しい振動や衝撃の加わる所、常時振動している場所では使用できません。
 - 腐食性ガス、湿気が多い環境や塩素を使用するプールなどでは使用しないでください。
 - 風速 60m/s を超えるところでは使用しないでください。器具落下の原因となります。
 - 積雪がある地域の場合、製品機器が雪に埋もれないよう除雪して使用してください。
 - 点灯中の製品は高温となっていますので、直接、本体に触れないようご注意ください。やけどの原因となります。

- 使用前の注意事項
- 電源スイッチにリモコンリレー等をご使用の際は、リモコンリレーの容量に対する接続数の制限がありますので、詳しくは当社担当者までお問い合わせください。