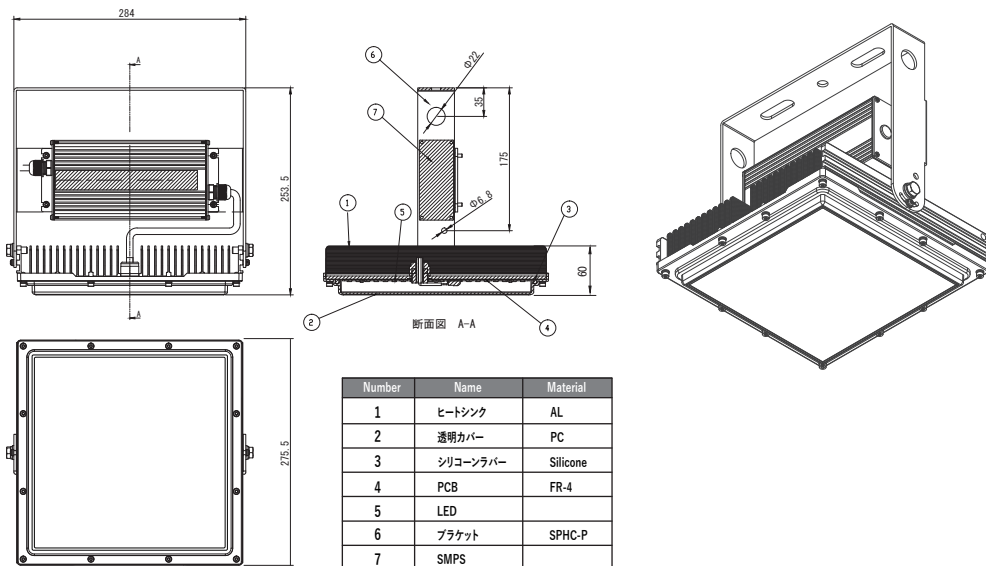


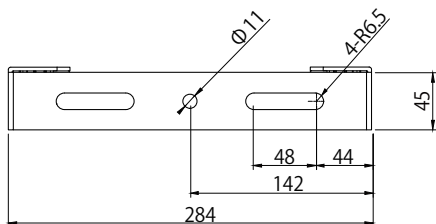
製品外形図

【本体外形図】

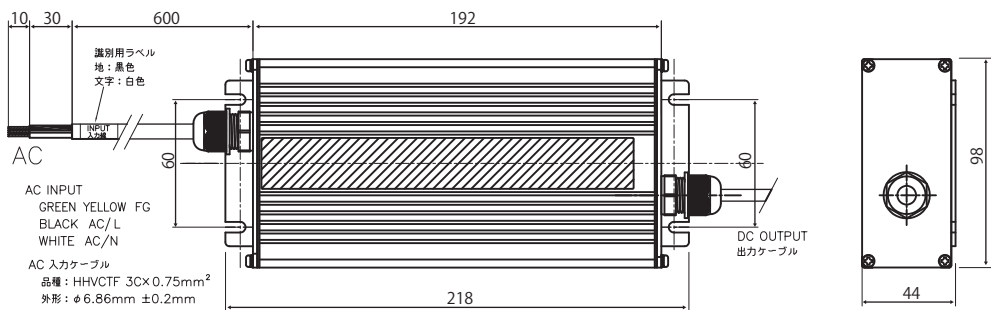
[単位：mm]



【ブラケット取付穴位置詳細図】



●電源外形図



■お問い合わせ

※本書の通りに正しく施工したにも関わらず、不点灯の場合は下記にお問合せください。

オーウェル株式会社

■大阪本社
エレクトロニクス部 ライティングシステムグループ
〒555-0012 大阪市西淀川区御幣島 5-13-9
TEL:06-6473-1034 FAX:06-6476-2201

■東京店
エレクトロニクス部 ライティングシステムグループ
〒140-0001 東京都品川区北品川 3-6-17
TEL:03-6812-8605 FAX:03-6812-8614

取扱 説明書

LED 高天井 灯(屋内専用) BL-140HE

Owell

このたびは、オーウェルLED 照明をご購入いただき、まことにありがとうございます。
ご使用前に、必ず、本書をお読みいただき、正しくご使用ください。
なお、本書は必ず、保存してください。
紛失された場合やご不明な点、お気付きのことがありましたら販売元あるいは当社までご連絡ください。
※本書の内容は、改良のため、予告なしに変更する場合がありますのであらかじめ、ご了承ください。

■安全上のご注意

本説明書には、安全にお使いいただくために次のような表示をしています。
その表示を無視して誤った取扱いをすることによって生じる危害や損害の程度を「警告」と「注意」に区分し、説明しています。
よくお読みいただき、正しく施工していただくようお願いいたします。

表示について

- ⊗ 絶対にしては**いけない**禁止事項を表しています。
- ⚠ **しなければならない**強制事項を表しています。

施工上の注意点

⚠ **警告** 誤った取扱いをした場合、人が死亡または重傷を負う恐れがある内容を表示しています。

- ⊗ ●施工の際は、電源を切ってから行ってください。作業中は、危険ですので通電しないでください。
- 本製品の改造・分解は、重大な事故になる可能性があるため、絶対に行わないでください。
- 定格以外の入力**は絶対に行わないでください**。重大な事故になる可能性があります。
- 製品付属の ACDC 電源以外は使用しないでください。
- 本製品は、防湿タイプではありませんので、湿気が多い場所には使用できません。
湿気による絶縁不良、感電の原因となります。
- ⚠ ●電気工事は、必ず電気工事士の資格のある方が「電気設備に関する技術基準」、「内線規程」、及び本説明書に従って行ってください。
- 配線の処理は、本書にしたがって確実に絶縁処理を行ってください。
万一ショートした場合、発火の原因になり危険です。
- 本製品を取付の際は、本取扱説明書に従い、質量に耐える場所に設置し、本製品を布や紙など燃えやすいもので覆ったり、被せたりしないでください。製品の落下、感電、火災等の原因となります。
- 接地工事は「電気設備に関する技術基準」に従い、確実に行ってください。接地が不完全な場合には、感電の原因となります。[D 種（第三種）接地工事]

⚠ **注意** 誤った取扱いをした場合、人がけがをしたり財産に損害を受ける恐れがある内容を表示しています。

- ⚠ **設置前の注意事項**
 - 設置時、必ず主電源を遮断した事を確認してください。
 - 外装は塗装が施されているので、傷が付かないよう注意してください。
- 特に発光部（透明カバー）に異物・傷などが付かないよう注意してください。
 - 電源ケーブルを引っ張って製品を移動させないでください。
 - 本体と ACDC 電源を別設置にする場合、本体と電源間の結線を切断し、延長線にて設置してください。
その場合の最大離隔距離は 50m です。50m 以上離して使用しないでください。
また、本体 LED 側の入力線と電源の出力線の極性を、間違えないように結線してください。[白 (+) 黒 (-)]
 - 本体 - ACDC 電源間を離して設置する場合には、電源ケーブルが垂れ下がらない様にし、必要に応じて結線部位に防水や防塵処理を行ってください。
 - 電源の AC 入力側と DC 出力側の結線を間違えないように注意してください。
 - 激しい振動や衝撃の加わる所、常時振動している場所では使用しないでください。
 - 高温 (50℃以上)、高湿度 (90%以上) になるような場所で使用しないでください。短寿命及び故障の原因となります。
 - 腐食性ガスが発生する環境や薬品を使用する環境、油分・溶剤系ガスなどが直接当たる環境で使用しないでください。

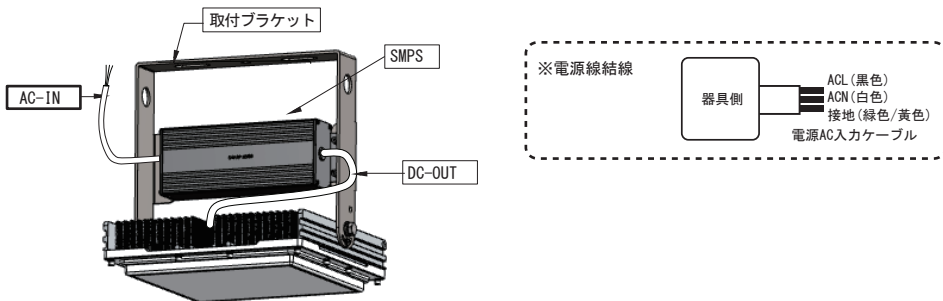
- ⚠ **使用前の注意事項**
 - 電源スイッチにリモコンリレー等をご使用の際は、リモコンリレーの容量に対する接続数の制限があります。
詳しくは当社担当者までお問い合わせください。

■ 設置前の確認事項

1. 取り付け場所及び照射方向にご確認ください。
2. 器具質量に耐えられるように、取付部の強度を確保ください。(取付部の腐食が激しい場合、落下の恐れがあります。)
3. 取付面が十分乾燥していることを確認ください。(器具の取付面の腐食および変色の原因になります。)
4. 落下防止ワイヤーの状態を確認ください。
5. カラビナフックに異常がないか確認ください。
6. 本製品は、雨や水、溶剤系のガスなどが直接当たる所では使用しないでください。
7. 取付ピッチを確認ください。

■ 製品構成及び結線時の注意事項

⚠ 警告 結線及び絶縁は確実に行ってください。結線に不備があると火災・感電の原因になります。



■ 設置手順

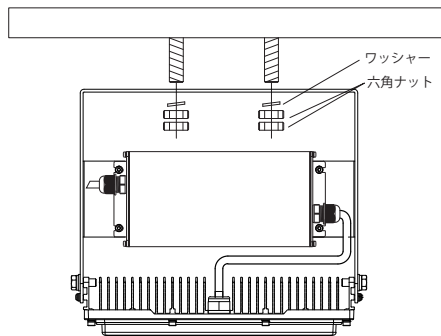
⚠ 注意 取付の際は必ず電源を切って行ってください。感電の原因になります。

1. 取付部にアンカーボルトを設置する。

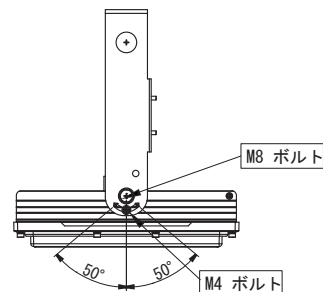
- ・ブラケットホルルの寸法を確認して設置するところにアンカーボルトを設置ください。
- ・アンカーボルトは器具質量を十分に耐えられるボルトで設置してください。

2. 製品固定および照射角度を調整する。

- ・アンカーボルトをブラケット上部取り付け穴に貫通させてナットを締結ください。
 - ・左右側面に固定しているM8ボルトおよびM4ボルトを製品回転ができるように若干緩めてください。
 - ・ご希望の照射角度になるように製品を回転させてM8ボルトをまず固定した後、M4ボルトを固定して製品を固定ください。
 - ・角度有効範囲以上に無理に動かさないでください。
- ※本製品の角度調整範囲は、片側最大50°です。



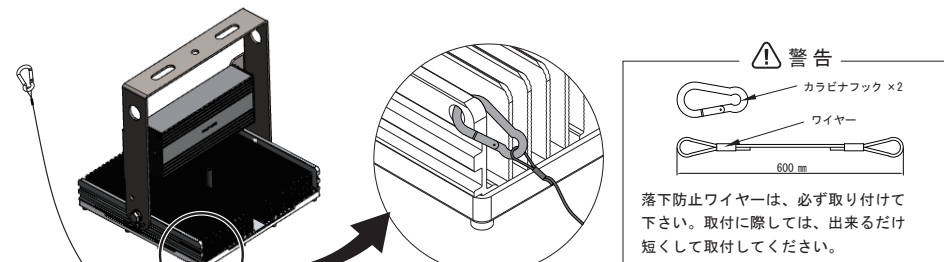
⚠ 警告 ボルトおよびナット締結を確実に行ってください。



⚠ 警告 ブラケットを任意に加工して照射方向を設定しないでください。設置後、任意加工部に腐食や振動によって破損、落下の恐れがあります。

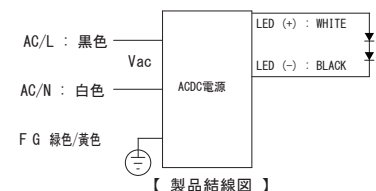
3. 落下防止ワイヤーを取り付ける。

- ・付属している落下防止ワイヤーのフックは、両側にあります。
- ・落下防止ワイヤーのフックは、下図の様に製品の端の取付穴に取り付け、反対側のフックは建物の堅固な場所にたるまない様、固定ください。



4. AC電源線を結線する。

- ・製品結線図を参考してACDC電源線を結線してください。
- ・ACDC電源線を結線する際は、必ず電源をOFFしてから作業を行ってください。



※ 未点灯時、確認事項

- ・ACDC電源線の結線状態をご確認ください。
- ・主電源からの電源供給状態をご確認ください。
- ・製品外観に破損された部分があるかご確認ください。
- ・上記の事項を確認しても未点灯の場合、販売先もしくは当社までお問合せください。

！ 注意

誤った取扱いをした場合、人がけがをしたり財産に損害を受ける恐れがある内容を表示しています。

- 照明器具には寿命があります。設置して8～10年経つと、外観に異常が無くても内部の劣化は進行しています。点検・交換を行ってください。
- LEDの光源寿命は60,000時間です。(照明器具の寿命とは異なります。)
- 周囲温度が高い、点灯時間が長い場合などは寿命が短くなります。
- 1年に1回は「安全チェックリスト」に基づき自主点検してください。(「安全チェックリスト」は当社にお問い合わせください。)
3年に1回は工事店などの専門家による点検をお受けください。
点検せずに長時間使い続けると、まれに発火・感電・落下などに至る場合があります。

保証について

- 保証期間 本製品の保証期間は2年間です。24時間連続使用の場合や、1日20時間以上の長時間使用の場合の保証期間は1年間とします。
- 保証書発行 保証書が必要な場合は、当社代理店または営業所へお申し出ください。
- 日本国内専用 本製品は日本国内専用ですので日本国外では使用できません。また、アフターサービスもできません。