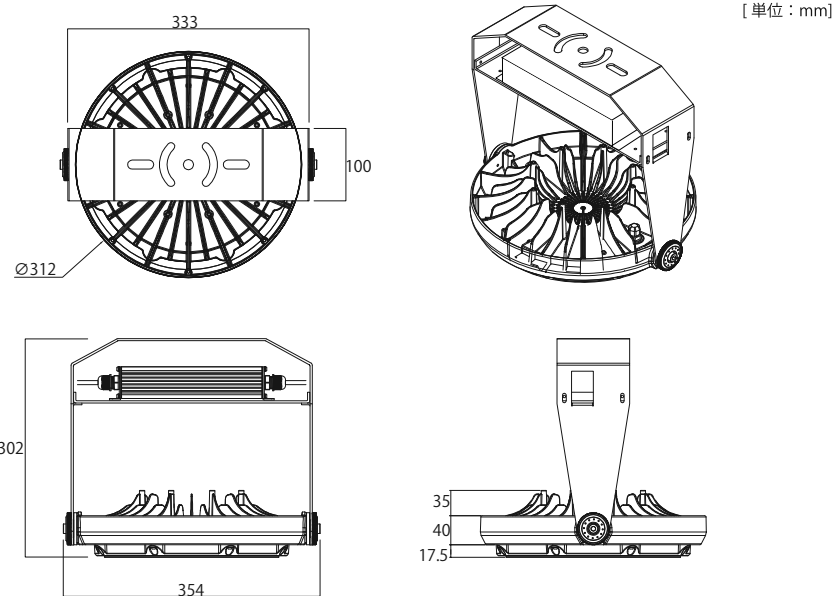
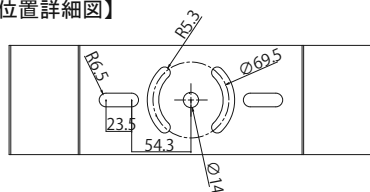


製品外形図

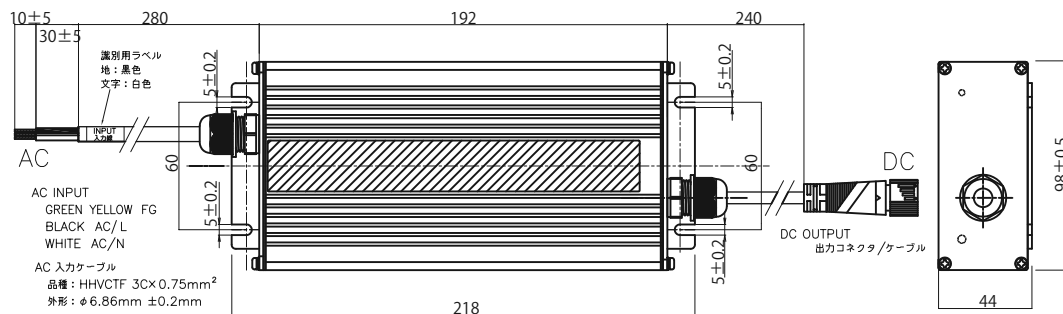
【本体外形図】



【ブラケット取付穴位置詳細図】



【電源外形図】



■お問い合わせ

※本書の通りに正しく施工したにも関わらず、不点灯の場合は下記までお問合せください。

オーウエル株式会社

■大阪本社
ライティングシステム部
〒555-0012 大阪市西淀川区御幣島 5-13-9
TEL:06-6473-1034 FAX:06-6476-2201

■東京店
ライティングシステム部
〒140-0001 東京都品川区北品川 3-6-17
TEL:03-6812-8605 FAX:03-6812-8614

取扱い 説明書

屋外対応 LED高天井灯 BL-160WP **Owell**

このたびは、オーウエルLED 投光器をご購入いただき、まことにありがとうございます。
ご使用前に、必ず、本書をお読みいただき、正しくご使用ください。
なお、本書は必ず、保存してください。
紛失された場合やご不明な点、お気付きのことがありましたら販売元あるいは発売元までご連絡ください。
※本書の内容は、改良のため予告なしに変更する場合がありますのであらかじめ、ご了承ください。

■安全上のご注意

本説明書には、安全にお使いいただくために次のような表示をしています。
その表示を無視して誤った取扱いをすることによって生じる危害や損害の程度を「警告」と「注意」に区分し、説明しています。
よくお読みいただき、正しく施工していただくようお願いいたします。

表示について

- ⊗ 絶対にしてはいけない禁止事項を表しています。
- ❗ しなければならない強制事項を表しています。

施工上の注意点

⚠ 警告 誤った取扱いをした場合、人が死亡または重傷を負う恐れがある内容を表示しています。

- ⊗ ●施工の際は、電源を切ってから行ってください。作業中は、危険ですので通電しないでください。
- 本製品の改造・分解は、重大な事故になる可能性があるため絶対に行わないでください。
- 定格電圧・電流以外の入力は絶対に行わないでください。重大な事故になる可能性があります。
- 製品付属の ACDC 電源以外は使用しないでください。

- ❗ ●電気工事は、必ず電気工事士の資格のある方が「電気設備に関する技術基準」、「内線規程」、及び本説明書に従って行ってください。
- 配線の処理は、本書にしたがって確実に絶縁処理を行ってください。万一ショートした場合、発火の原因になり危険です。
- 本製品を取付の際は、本取扱い説明書に従い、質量に耐える場所に設置してください。製品の落下、感電、火災等の原因となります。
- アース工事は「電気設備に関する技術基準」に従い、確実に行ってください。アースが不完全な場合には、感電や故障の原因になります。(D種(第三種)接地工事)

❗ 注意 誤った取扱いをした場合、人がけがをしたり財産に損害を受ける恐れがある内容を表示しています。

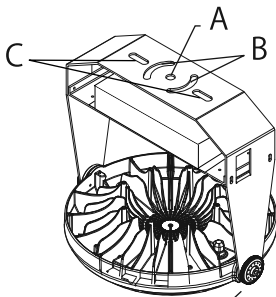
- ❗ 設置前の注意事項
 - ACDC 電源からの AC 入力の口出し線と電源線の接続は、スリーブ等により確実にを行い、自己融着テープを巻いてから、絶縁テープを巻いて仕上げ、必要に応じてジョイントボックスに取り付け、十分に絶縁・防水処理を行ってください。接続に不備があると ACDC 電源内に水浸入の原因となり、感電や電源故障となります。
 - LED 照明本体と ACDC 電源を別設置する場合、コネクタを切り落とし、極性及び入出力を間違えないように接続してください。屋外で使用する場合は、上記と同様の接続処理を施し水浸入が起こらないように配慮してください。ACDC 電源と LED 照明本体の最大離隔距離は 50m です。
 - 外装は塗装が施されているので、傷が付かないよう注意してください。
- 特に発光部(透明プレート)に異物・傷などが付かないよう注意してください。
 - 製品上部に出ている電線ケーブルを引っ張って製品を移動させないでください。
 - 直射日光があたる場所で使用する場合は、電源保護用カバーを取り付けてください。
 - 製品は、光源を上方向に向けた姿勢で設置をしないでください。
 - 激しい振動や衝撃の加わる所、常時振動している場所では使用できません。
 - 腐食性ガス、湿気が多い環境や塩素を使用するプールなどでは使用しないでください。
 - 風速 60m/s を超えるところでは使用しないでください。器具落下の原因となります。
 - 積雪がある地域の場合、機器が雪に埋もれないよう除雪して使用してください。

- ❗ 使用前の注意事項
 - 電源スイッチにリモコンリレー等をご使用の際は、リモコンリレーの容量に対する接続数の制限がありますので、詳しくは弊社担当者までお問い合わせください。

設置方法

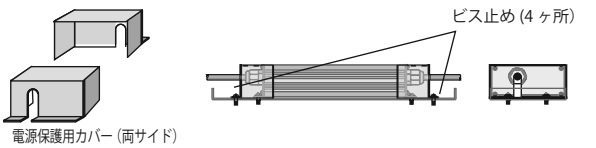
1. 製品を設置する場所がきまりましたら、ベースプレートのAの固定用穴にM-12のボルト・ナットを利用して固定します。
2. 必要に応じてベースプレートのBあるいはCの固定用穴にボルト・ナットにて固定してください。
3. 製品を設置した後、照射角度を調整し、角度固定ボルトを締めて固定させます。
4. ACDC電源のAC入力線を電源線に接続します。
(次ページ配線接続方法を確認ください。)
5. 光源を上方向に向けた姿勢で設置をしないでください。
6. 安全のため、製品に落下防止ワイヤーを取り付け、鉄骨構造物など強度のある構造物材に安全ワイヤーを締結してください。

■本体取付固定用穴

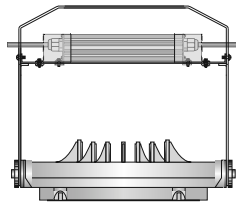


角度固定用ボルト
※ ボルト固定時のトルクは25 kgf・cm 以上で締めつけてください。

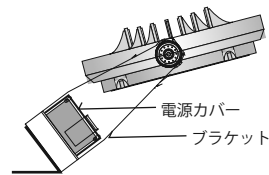
■屋外で取付の場合は電源に保護用カバー(オプション)を取り付けて使用してください。*ビスは電源カバーに同梱しています。



吊下げてご使用の場合



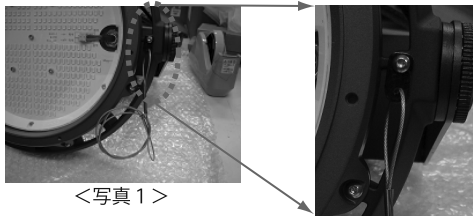
下固定でご使用の場合



雨や直射日光が電源にあたらぬ向きに電源および保護用カバーを取り付ける。

【安全ワイヤーの取付方法】

1. ヒートシンクのワイヤ設置用穴に、安全ワイヤーが取り付けられて出荷しています。〈写真1〉
2. 安全ワイヤーを構造物などの強度のある部材へ取り付けてください。



〈写真2〉

〈写真1〉

■梱包内容

| | |
|--------------------|---|
| 本体 / ブラケット | 1 |
| ACDC 電源 (ブラケットに一体) | 1 |
| 安全ワイヤー | 2 |
| 本取扱説明書 | 1 |

※設置用ボルト・ナットは同梱されていません。お客様にてご用意ください。

配線接続方法

1. ACDC電源のDC出力線の屋外用防水コネクタとLED本体の入力配線のコネクタは出荷時には接続されています。はずされた場合には、以下写真を参考にしっかりと締め付けをしてください。



しっかりとネジを締め込み表示レンジの範囲内に矢印が入るように締め込んでください。

締め具合のレベル表示長いバー表示(上)になるほど締め具合が良好となる。

2. ACDC電源のAC入力線を電源線に結線をしてください。
屋外で使用の場合、以下に則って結線してください。

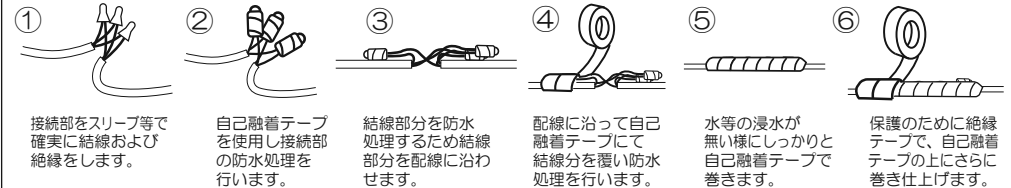
電源口出線の接続は電気設備基準の省令第7条、および同解釈第12条に従ってください。

電源口出線に接続する配線は、600Vビニル絶縁ビニルキャプタイヤケーブルと同等以上の性能を有するケーブルを使用し結線してください。その際、結線には、自己融着テープを使用し確実に絶縁処理を施してください。

絶縁処理は導体部分のみではなくシース(外被)部も含めておこなってください。

不十分な場合、電線からの浸水による絶縁不良や、不点灯の原因になることがあります。

屋外配線の一次側の結線方法



① 接続部をスリプ等で確実に結線および絶縁をします。

② 自己融着テープを使用し接続部の防水処理を行います。

③ 結線部分を防水処理するため結線部分を配線に沿って覆います。

④ 配線に沿って自己融着テープにて結線部分を覆い防水処理を行います。

⑤ 水等の浸水が無い様にしっかりと自己融着テープで巻きます。

⑥ 保護のために絶縁テープで、自己融着テープの上にさらに巻き上げます。

※必要に応じてジョイントボックスを使用し、絶縁・防水処理を行ってください。

注) 屋外使用にて、上記の結線方法をとらないで故障した場合、保証対象とならないことがありますのでご注意ください。

! 注意

誤った取扱いをした場合、人がけがをしたり財産に損害を受ける恐れがある内容を表示しています。

- 照明器具には寿命があります。設置して10年経つと、外観に異常が無くても内部の劣化は進行しています。点検・交換を行ってください。
- LED照明器具の光源寿命は60,000時間です。(照明器具の寿命とは異なります。)
- 周囲温度が高い場合・点灯時間が長い場合などは寿命が短くなります。
- 1年に1回は「安全チェックリスト」に基づき自主点検してください。
(「安全チェックリスト」は当社にお問い合わせください。)
3年に1回は工事店などの専門家による点検をお受けください。
点検せずに長時間使い続けるとまれに発火・感電・落下などに至る場合があります。

保証について

- 保証について 本製品の保証期間は2年間です。24時間連続使用の場合や、1日20時間以上の長時間使用の場合の保証期間は1年間とします。
- 保証書について 保証書が必要な場合は、代理店または弊社営業所へお申し出ください。