

一体型LEDベースライト

1. 灯具と光源の一体感を高めたすっきりデザイン

- ・ソケットのないシンプルなデザインを採用

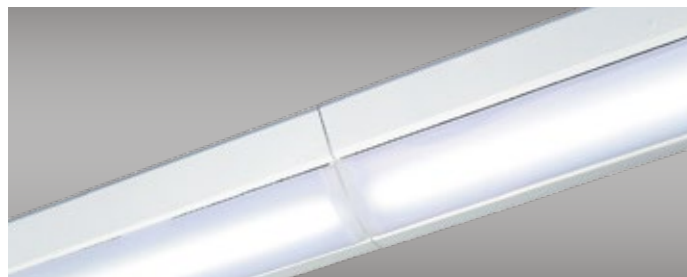
2. 省エネルギーと色再現性を両立

- ・140～150 lm/Wの高発光効率とRa84の高演色性を実現

3. 60,000時間の長寿命

- ・45℃環境で60,000時間の長寿命
- ・LEDライトバーのみを交換することも可能*

* LEDライトバーの交換は電気工事士の資格のある方が行ってください。



ソケットのないシンプルなデザインなので、トラフタイプどうし、逆富士タイプどうしをすき間なく連結することが可能です。設置スペースに応じて、20W形と40W形を組合わせて連結することもできます。



逆富士タイプは、既存の直管形器具の設置跡を隠すことができるため、リプレース用途に最適です。

ベースユニット

品番	摘要	設置サイズ	質量
BU-0600TS	20W形トラフタイプ	76×633mm(typ.)	0.47kg(typ.)
BU-0600GV	20W形逆富士タイプ	230×633mm(typ.)	0.80kg(typ.)
BU-1200TS	40W形トラフタイプ	76×1249mm(typ.)	0.80kg(typ.)
BU-1200GV	40W形逆富士タイプ	230×1249mm(typ.)	1.50kg(typ.)

LEDライトバー

品番	摘要	消費電力	全光束	質量
LB-0600-50E	20W形標準1灯タイプ	7.3W(typ.)	1,050 lm(typ.)	0.57kg(typ.)
LB-0600-50S	20W形標準2灯タイプ	AC100V:14.5W(typ.)/AC200V:14.7W(typ.)	2,200 lm(typ.)	0.57kg(typ.)
LB-1200-50E	40W形標準1灯タイプ	13.7W(typ.)	2,050 lm(typ.)	0.97kg(typ.)
LB-1200-50S	40W形標準2灯タイプ	AC100V:27.4W(typ.)/AC200V:27.7W(typ.)	4,050 lm(typ.)	0.98kg(typ.)
LB-1200-50C	40W形高輝度2灯タイプ	AC100V:37.0W(typ.)/AC200V:37.2W(typ.)	5,550 lm(typ.)	0.98kg(typ.)

セット品番

20W形			40W形		
ベースユニット	LEDライトバー	ベースライトセット品番	ベースユニット	LEDライトバー	ベースライトセット品番
BU-0600TS 20W形トラフタイプ	LB-0600-50E 20W形標準1灯タイプ	UL-06TS-50E	BU-1200TS 40W形トラフタイプ	LB-1200-50E 40W形標準1灯タイプ	UL-12TS-50E
	LB-0600-50S 20W形標準2灯タイプ	UL-06TS-50S		LB-1200-50S 40W形標準2灯タイプ	UL-12TS-50S
BU-0600GV 20W形逆富士タイプ	LB-0600-50E 20W形標準1灯タイプ	UL-06GV-50E		LB-1200-50C 40W形高輝度2灯タイプ	UL-12TS-50C
	LB-0600-50S 20W形標準2灯タイプ	UL-06GV-50S	BU-1200GV 40W形逆富士タイプ	LB-1200-50E 40W形標準1灯タイプ	UL-12GV-50E
		LB-1200-50S 40W形標準2灯タイプ		UL-12GV-50S	
		LB-1200-50C 40W形高輝度2灯タイプ		UL-12GV-50C	

【安全上のご注意】 ●静電気による破損を防ぐため、本製品に触れる前には、身近な金属に触れて身体の静電気を取り除いてください。静電気を取り除かずにはふれた場合、製品が破損することがあります。
●配線作業時は、短絡にならないように注意して接続してください。

オーウェル株式会社

大阪本社 ライティングシステム部
〒555-0012 大阪市西淀川区御幣島 5-13-9 TEL : 06-6473-1034 (大阪)
東京店 ライティングシステム部
〒140-0001 東京都品川区北品川 3-6-17 TEL : 03-6812-8605 (東京)

■お問い合わせ先

一体型LEDベースライト



シンプルなデザインで省エネルギーを実現する
一体型LEDベースライトシリーズ



20W形トラフタイプ



- ベースユニットを必要最小限の大きさに抑え、幅78mm、厚さ52mmのスリムボディを実現
- 20W形は2タイプ、40W形は3タイプのLEDライトバーを用意
- 20W形、40W形を組合わせて、すき間なく連結することも可能

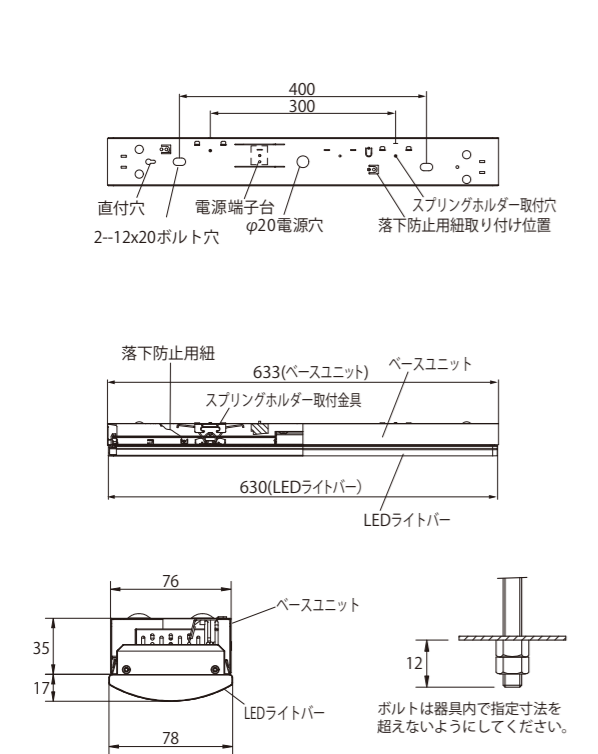
仕様

品番	UL-06TS-50E	UL-06TS-50S
概要	標準1灯タイプ	標準2灯タイプ
定格入力電圧	AC100/200V	
動作周波数	50Hz, 60Hz	
消費電力	7.3W (typ.)	AC100V: 14.5W (typ.) AC200V: 14.7W (typ.)
全光束	1,050 lm (typ.)	2,200 lm (typ.)
照射角度	120°	
力率	AC100V: 0.9 (min.) / 200V: 0.85 (min.)	
演色性	Ra84 (typ.)	
色温度	5000K (typ.)	
動作温度	-20°C ~ +45°C	
保管温度	-30°C ~ +55°C	
質量	1.04kg	
LED光源寿命*	60,000時間以上	
ベースユニット品番	BU-0600TS	
LEDライトバー品番	LB-0600-50E	LB-0600-50S

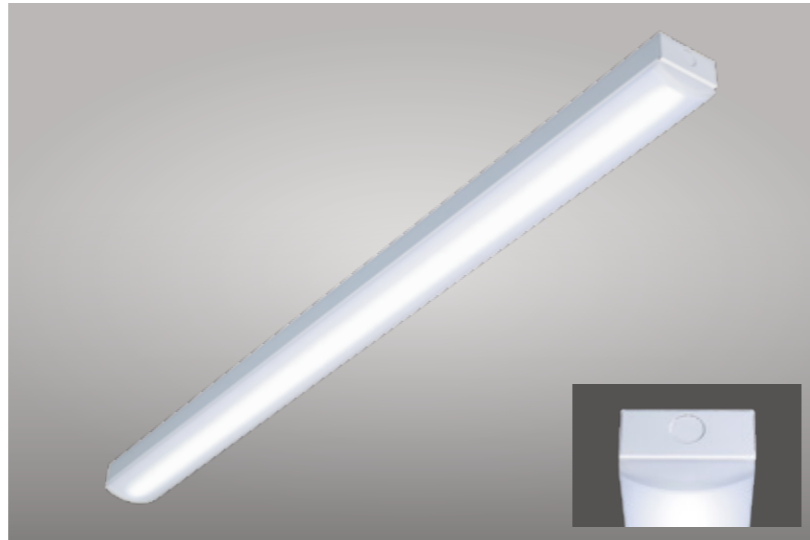
* 60,000時間後の光束維持率 25°C時 76.1%、45°C時 74.7%
値はLM-80に基づく理論値であり、製品の寿命を保証するものではありません。

寸法図

(単位: mm)



40W形トラフタイプ



- ベースユニットを必要最小限の大きさに抑え、幅78mm、厚さ52mmのスリムボディを実現
- 20W形は2タイプ、40W形は3タイプのLEDライトバーを用意
- 20W形、40W形を組合わせて、すき間なく連結することも可能

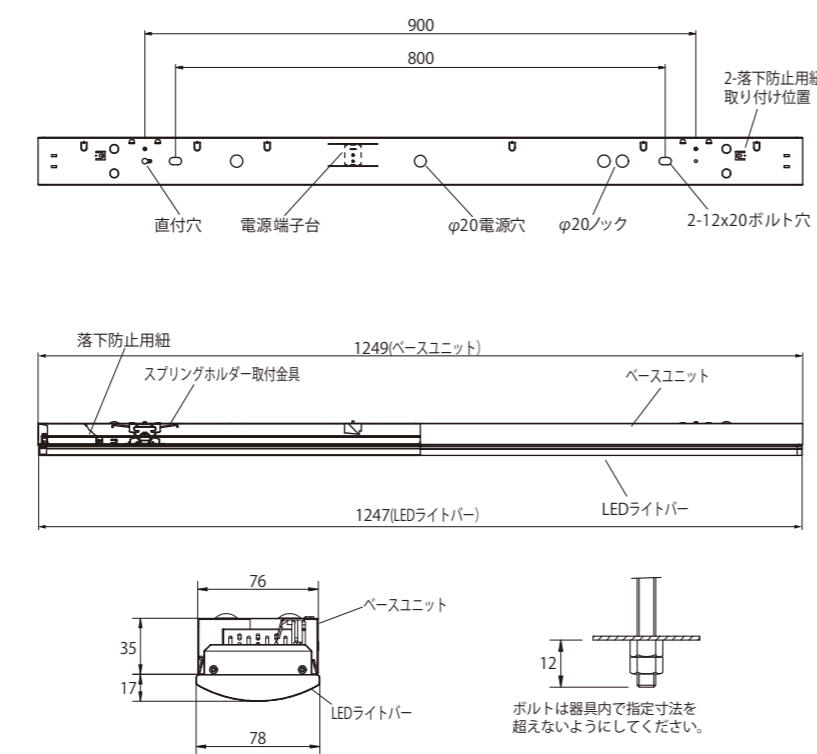
仕様

品番	UL-12TS-50E	UL-12TS-50S	UL-12TS-50C
概要	標準1灯タイプ	標準2灯タイプ	高輝度2灯タイプ
定格入力電圧	AC100/200V		
動作周波数	50Hz, 60Hz		
消費電力	13.7W (typ.)	AC100V: 27.4W (typ.) AC200V: 27.7W (typ.)	AC100V: 37.0W (typ.) AC200V: 37.2W (typ.)
全光束	2,050 lm (typ.)	4,050 lm (typ.)	5,550 lm (typ.)
照射角度	120°		
力率	AC100V: 0.9 (min.) / 200V: 0.85 (min.)		
演色性	Ra84 (typ.)		
色温度	5000K (typ.)		
動作温度	-20°C ~ +45°C		
保管温度	-30°C ~ +55°C		
質量	1.77kg	1.78kg	1.78kg
LED光源寿命*	60,000時間以上		
ベースユニット品番	BU-1200TS		
LEDライトバー品番	LB-1200-50E	LB-1200-50S	LB-1200-50C

* 60,000時間後の光束維持率 25°C時 76.1%、45°C時 74.7%
値はLM-80に基づく理論値であり、製品の寿命を保証するものではありません。

寸法図

(単位: mm)



20W形逆富士タイプ



- ベースユニットの設置幅を230mmとすることにより、既存の直管形灯具の設置跡をカバーすることが可能(リプレース用途に最適)
- 20W形は2タイプ、40W形は3タイプのLEDライトバーを用意
- 20W形、40W形を組合わせて、すき間なく連結することも可能

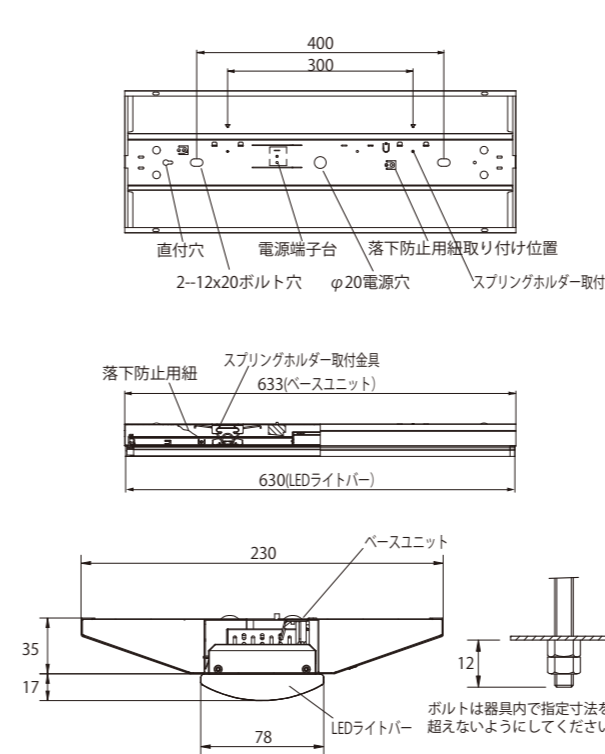
仕様

品番	UL-06GV-50E	UL-06GV-50S
概要	標準1灯タイプ	標準2灯タイプ
定格入力電圧	AC100/200V	
動作周波数	50Hz, 60Hz	
消費電力	7.3W (typ.)	AC100V: 14.5W (typ.) AC200V: 14.7W (typ.)
全光束	1,050 lm (typ.)	2,200 lm (typ.)
照射角度	120°	
力率	AC100V: 0.9 (min.) / 200V: 0.85 (min.)	
演色性	Ra84 (typ.)	
色温度	5000K (typ.)	
動作温度	-20°C ~ +45°C	
保管温度	-30°C ~ +55°C	
質量	1.37kg	
LED光源寿命*	60,000時間以上	
ベースユニット品番	BU-0600GV	
LEDライトバー品番	LB-0600-50E	LB-0600-50S

* 60,000時間後の光束維持率 25°C時 76.1%、45°C時 74.7%
値はLM-80に基づく理論値であり、製品の寿命を保証するものではありません。

寸法図

(単位: mm)



40W形逆富士タイプ



- ベースユニットの設置幅を230mmとすることにより、既存の直管形灯具の設置跡をカバーすることが可能(リプレース用途に最適)
- 20W形は2タイプ、40W形は3タイプのLEDライトバーを用意
- 20W形、40W形を組合わせて、すき間なく連結することも可能

仕様

品番	UL-12GV-50E	UL-12GV-50S	UL-12GV-50C
概要	標準1灯タイプ	標準2灯タイプ	高輝度2灯タイプ
定格入力電圧	AC100/200V		
動作周波数	50Hz, 60Hz		
消費電力	13.7W (typ.)	AC100V: 27.4W (typ.) AC200V: 27.7W (typ.)	AC100V: 37.0W (typ.) AC200V: 37.2W (typ.)
全光束	2,050 lm (typ.)	4,050 lm (typ.)	5,550 lm (typ.)
照射角度	120°		
力率	AC100V: 0.9 (min.) / 200V: 0.85 (min.)		
演色性	Ra84 (typ.)		
色温度	5000K (typ.)		
動作温度	-20°C ~ +45°C		
保管温度	-30°C ~ +55°C		
質量	2.47kg	2.48kg	2.48kg
LED光源寿命*	60,000時間以上		
ベースユニット品番	BU-1200GV		
LEDライトバー品番	LB-1200-50E	LB-1200-50S	LB-1200-50C

* 60,000時間後の光束維持率 25°C時 76.1%、45°C時 74.7%
値はLM-80に基づく理論値であり、製品の寿命を保証するものではありません。

寸法図

(単位: mm)

