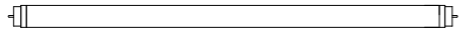

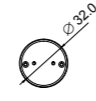
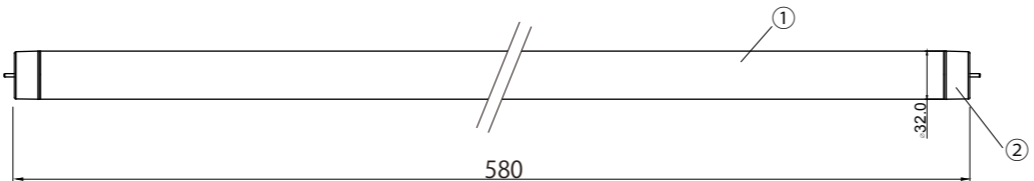

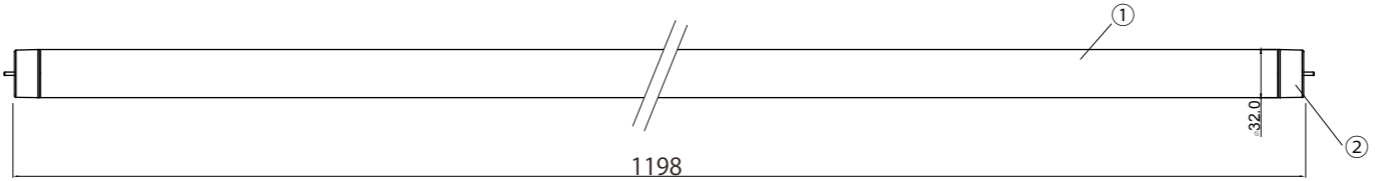


HTB-0600S  L=580mm

HTB-1200S  L=1198mm

【HTB タイプ外形図】

HTB-0600S	 Base G-13 $\phi 32.0$	 580 ① ② $\phi 32.0$
HTB-1200S	 Base G-13 $\phi 32.0$	 1198 ① ② $\phi 32.0$

2	口金 (G-13)	2	32Φ		
1	本体	1		ポリカーボネート	乳半
番号 No.	名称 DESCRIPTION	個数 Pcs.	寸法 SIZE	材料 MATL.	適用 REMARKS
尺度 SCALE	1/10、FREE	単位 UNITS	mm	形式 MODEL HTB-0000S-00K	
承認 APPVD.	2019.1.11	梶谷		品名 TITLE H-TUBE(HTB)S	
検印 CHKD.	2019.1.11	梶谷			
製図 DRAWN	2019.1.11	KAZITANI		図番 DRWG No. HTB-1901K	
 Owell オウエル株式会社					

改訂

日付

担当