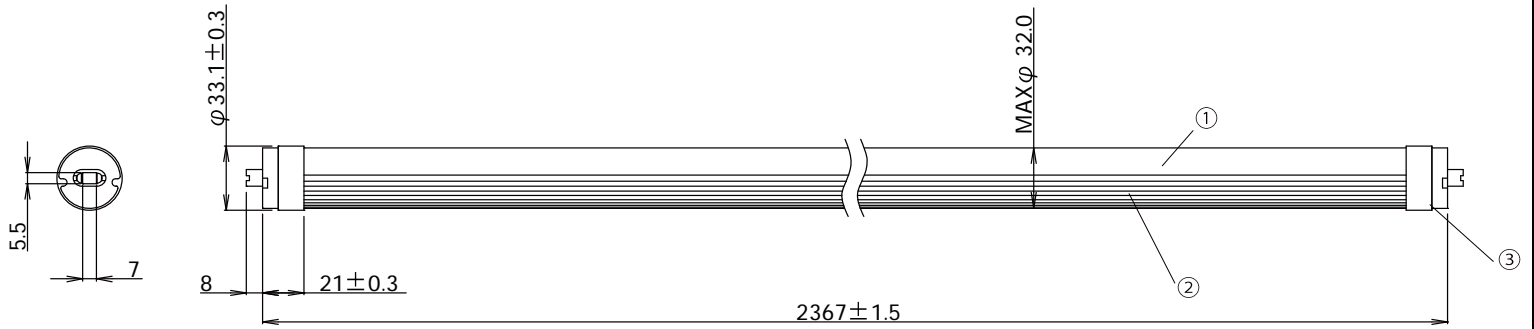


製品名	直管形LED H-TUBE(HTS2400)
品番	HTS-2400N-50K

【外観図】



- ・寸法は周囲温度25℃環境下の寸法とする。
- ・口金の寸法は「JIS C7709-1」に基づきます。

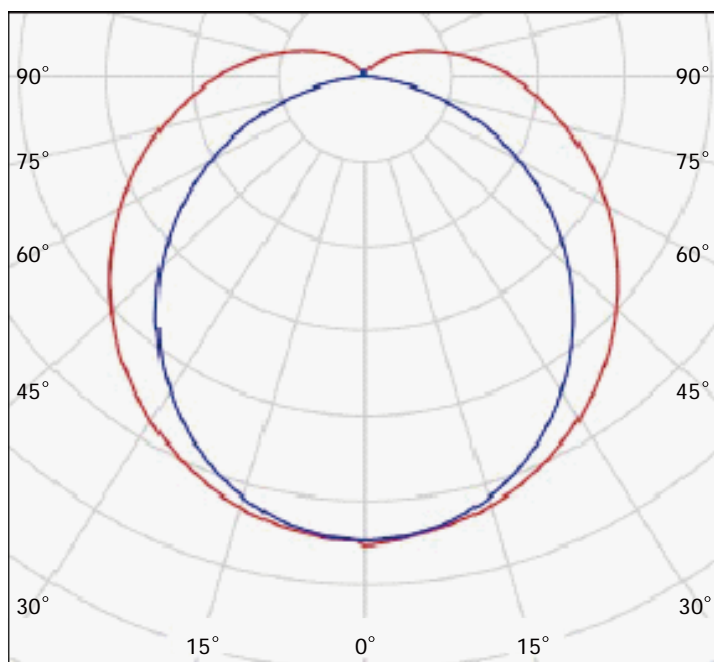
品名	L寸法
HTS-2400N	2367mm

番号	名称	材料・寸法
1	本体発光面	PC
2	本体ハウジング	アルミ・アルマイト加工
3	口金(R17d)	Φ33.1mm

製品名	直管形LED H-TUBE(HTS2400)
色温度(発光色)	昼白色:5000K
定格電圧	AC 100V / 200V
概要	ヒートシンク:アルミニウム フェイス:PC
	光源:LED(SMDタイプ)
	屋内用
LED光源寿命	60,000時間以上 (60,000時間後の光束維持率: 100% / 25℃時 100% / 40℃時)

	定格電圧	動作周波数	消費電力	照射角度	全光束	発光効率	色温度	演色性	質量	動作温度	保管温度
	(Vrms)	(Hz)	(W)	(°)	(lm)	(lm/W)	(K)	(Ra)	(g)	(°C)	(°C)
	AC		Typ.(±10%)		Typ.	Typ.	Typ.	Min.	Typ.		
HTS-2400N-50K	100 / 200	50 / 60	32	135	4,400	137.5	5000	80	720	-10 ~ +40	-10 ~ +50

配光曲線図 [135deg]



cd/klm  
 — C0 - C180 — C90 - C270

機械的仕様

- 1) 口金形状 : R17d型
- 2) 外形 : Φ33.1 x 2367(上記外観図参照)
- 3) 質量 : 約720g

接続方法

従来の蛍光灯用灯具を流用する場合は下記のとおり配線工事を施してください。配線を誤ると点灯しないので注意願います。



電源は必ずお切り下さい

施工工事、取付け及び取外し時は必ず電源を切って下さい。故障及び破損・感電の原因となります。

必ず当社指定の配線に工事した灯具で使用してください。以下の機器には絶対使用しないで下さい。使用すると故障の原因になります。

- ・グロースターター式灯具
- ・ラビットスターター式灯具
- ・インバーター式灯具

また、上記以外の安定器などの点灯装置を使用する灯具。

- ・リモコンのついた点灯器具や回路
- ・人感センサ・明るさセンサ付などの自動照明器具

その他、使用器具の種類によって寸法的、熱的、その他の状況により使用できない場合があります。