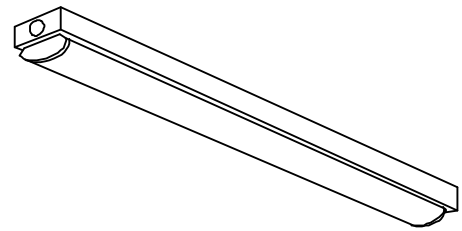
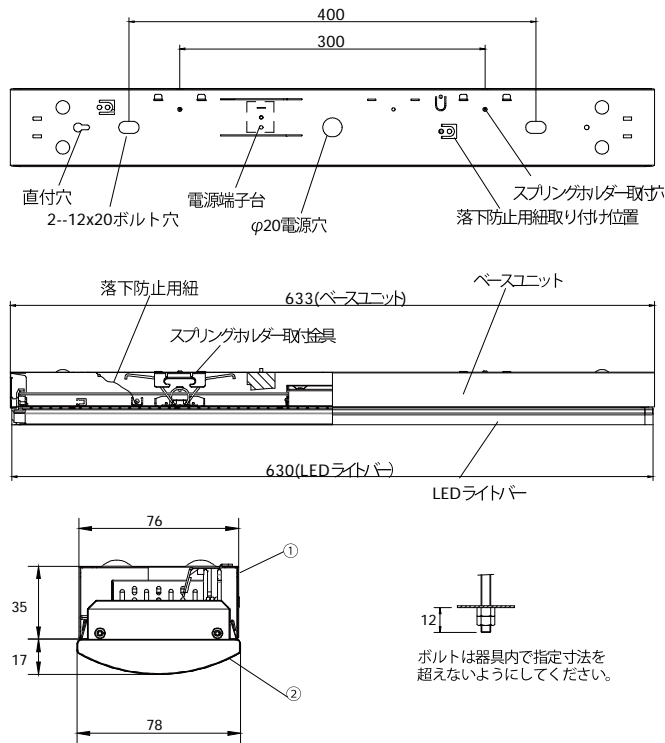


製品名	20W形ベースライト トラフ標準1灯タイプ	20W形ベースライト トラフ標準2灯タイプ
品番	UL-06TS-50E	UL-06TS-50S



外観図



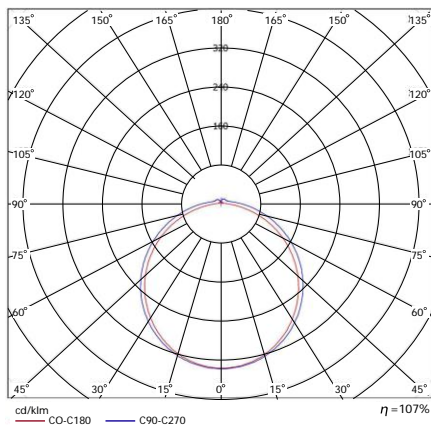
番号	名称	材料・寸法・色
1	ベースユニット	鋼板 白色粉体塗装
2	LEDライトバー	カバー=PC 乳白 / 電源内蔵 ヒートシンク=鋼板

製品名	20W形ベースライトトラフ 標準1灯タイプ・標準2灯タイプ ※発光色: WH:White 5000K
入力電圧範囲	AC90V-220V
保護機能	過電流(負荷)保護、過電圧保護、短絡保護
雷サージ耐電圧	L-N=1KV
概要	光源: LED (SMDtype) 屋内専用
LED光源寿命	60,000時間以上 (LM-80に基づく理論値であり保証値ではありません) ※60,000時間後の光束維持率: 76.1% / 25°C時 74.7% / 45°C時

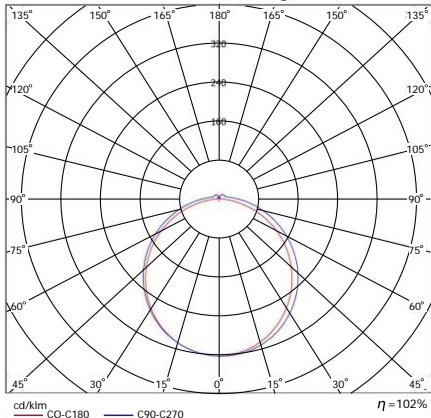
組合わせ (LEDライトバー+ベースユニット)	定格電圧 (Vrms) AC	動作周波数 (Hz)	消費電力 (W) Typ.		力率		照射角 (°)	直下照度 (lx) 1m直下	器具光束 (lm) 100V時Typ.	発光効率 (lm/W) Typ.	色温度 (K) Typ.	演色性		質量 (kg) Typ.	動作温度 (°C)	保管温度 (°C)
			100V時	200V時	100V時	200V時						Min.	Typ.			
			20W形ベースライトトラフ 標準1灯タイプ	100 / 200	50 / 60	7.3						7.3	0.9			
20W形ベースライトトラフ 標準2灯タイプ	100 / 200	50 / 60	14.5	14.7	0.9	0.85	120	560	2,200	152	5,000	80	84	1.04	-20 ~ +45	-30 ~ +55

配光曲線図

20W形トラフ 標準1灯タイプ [120deg]



20W形トラフ 標準2灯タイプ [120deg]



取扱注意事項

⊗ 絶対にしてはいけない禁止事項を表しています。 ! しなければならない強制事項を表しています。



警告 誤った取扱いをした場合、人が死亡または重傷を負う恐れがある内容を表示しています。



- 施工の際は、電源を切ってから行ってください。作業中は、危険ですので通電しないでください。
- 本製品の改造・分解は、重大な事故になる可能性があるため絶対に行わないでください。
- 定格電圧・電流以外の入力は絶対に行わないでください。重大な事故になる可能性があります。
- 製品内蔵のACDC電源以外は使用しないでください。
- LEDライトバーを単独で使用しないでください。必ず指定のLEDライトバーとベースユニットと組み合わせてご使用ください。落下・感電・火災の原因となります。
- LEDライトバーが破損した状態で使用しないでください。落下・感電・火災の原因となります。



- 電気工事は、必ず電気工事士の資格のある方が「電気設備に関する技術基準」, 「内線規程」, 及び「本説明書」に従って行ってください。
- 配線の処理は、本書に示した通り確実に絶縁処理を行ってください。万が一ショートした場合、発火の原因になります。
- 本製品を取付の際は、本取扱い説明書に従い、質量に耐える場所に設置してください。製品の落下、感電、火災等の原因となります。
- アース工事は「電気設備に関する技術基準」に従い、確実に行ってください。アースが不完全な場合は、感電や故障の原因となります。Ⓛ種(第三種)接地工事



注意 誤った取扱いをした場合、人がけがをしたり財産に損害を受ける恐れがある内容を表示しています。



- 設置前の注意事項
- 本製品は屋内専用です。屋外や雨の吹き込みを受ける場所、直射日光のあたる場所、湿気が多い場所、振動の大きな場所、腐食性ガスの発生する場所では使用しないでください。落下・感電・火災の原因となります。
  - 周囲温度は、-20 ~ 45°C以外では使用しないでください。指定外の周囲温度で使用すると短寿命の原因となります。
  - 一般室内で使用する場合でも、器具周辺に硫黄成分が存在する場所では使用しないでください。(一部の食品、車の排気ガスには硫黄成分が含まれています。) 光学性能に影響を与える場合があります。
  - LEDライトバーのパネルはポリカーボネート製のため、直射日光のあたる場所などの紫外線の多い場所、ヘキサンやアセトンなどの有機溶剤を使用される場所では使用しないでください。パネルの劣化・破損の原因となります。
  - 外装は塗装が施されているので、傷がつかないように注意してください。
  - 特に出光部(透明プレート)に異物・傷などがつかないように注意してください。
  - 照明器具の清掃は、水または中性洗剤を用いて、汚れた部分を軽く拭き取ってください。シンナー、ベンジン、アルカリ系洗剤では拭かないでください。変色などの光学性能の劣化、変質、強度低下による故障の原因となります。
  - 調光機能のついた機器や回路には絶対に取り付けしないでください。破損・発煙の原因となります。



- 使用前の注意事項
- 電源スイッチにリモコンリレー等をご使用の際は、リモコンリレーの容量に対する接続数の制限がありますので、詳しくは弊社担当者までお問い合わせください。



- 施工上の注意事項
- LEDライトバーの取り付けには方向性があります。壁面付近に取り付ける場合、本体の△マークを室内側にしてください。



BLT18-K-0315