

チェックバルブ(メタルシール)

◆特徴

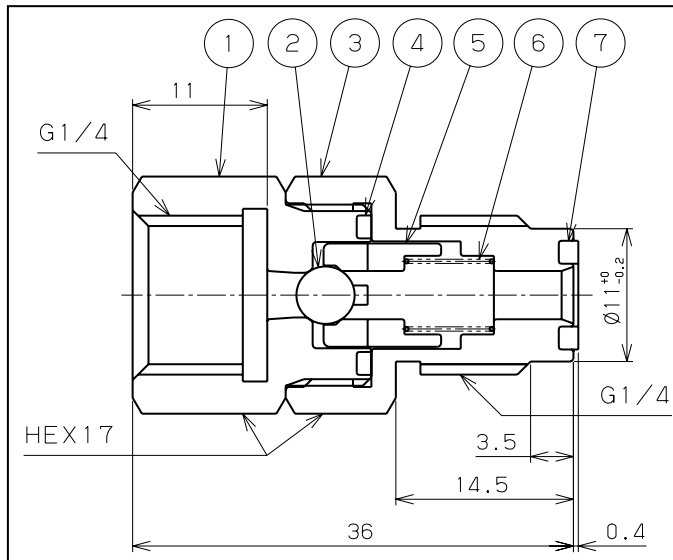
- ・メタルシール機構の為、シール部に流体の付着が少ない。
- ・シール材にPTFE使用の為、耐薬品性が優秀。
- ・平滑な本体内径面(SUS316)

◆仕様

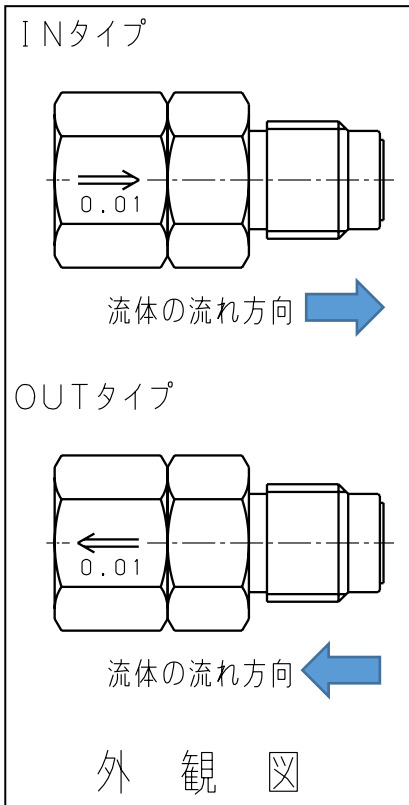
- ・クラッキング圧力 : 0.01MPa , 0.3MPa (2種)
- ・使用温度 : 0 ~ 60 (°C)
- ・全開時のCv値 : 0.3 (有効断面積 : 7mm²)
- ・耐久回数 : 300万回(自社耐久試験実績)



◆構造断面図



7	パッキンB	PTFE	1
6	スプリング	SUS304	1
5	スプール	SUS316	1
4	パッキンA	PTFE	1
3	本体A	SUS316	1
2	ボール	セラミックス	1
1	本体B	SUS316	1
番号	名称	材質	数量



◆型番

INタイプ型番

CVH - G1/4C × G1/4 - ○ - I

OUTタイプ型番

CVH - G1/4 × G1/4C - ○ - O

クラッキング圧力

表記	クラッキング圧力(MPa)
0.01M	0.01
0.3M	0.3